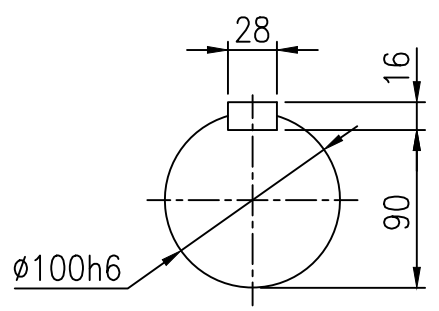
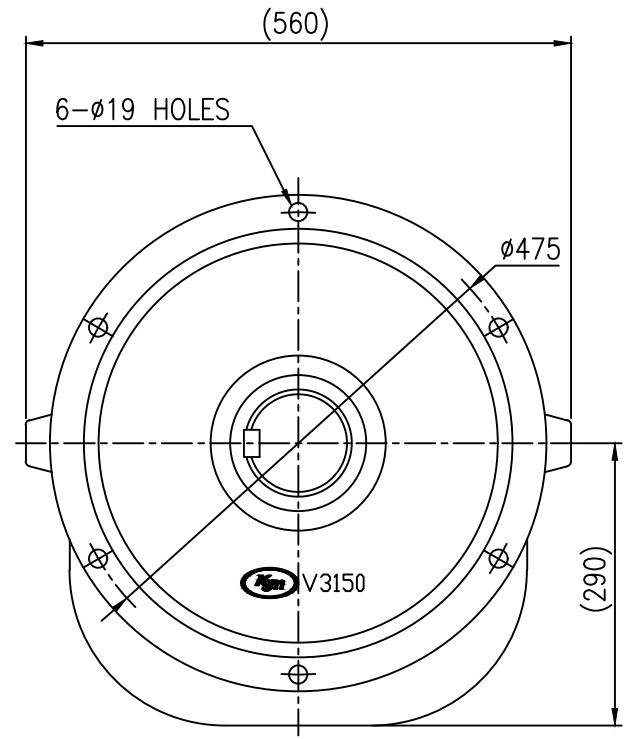
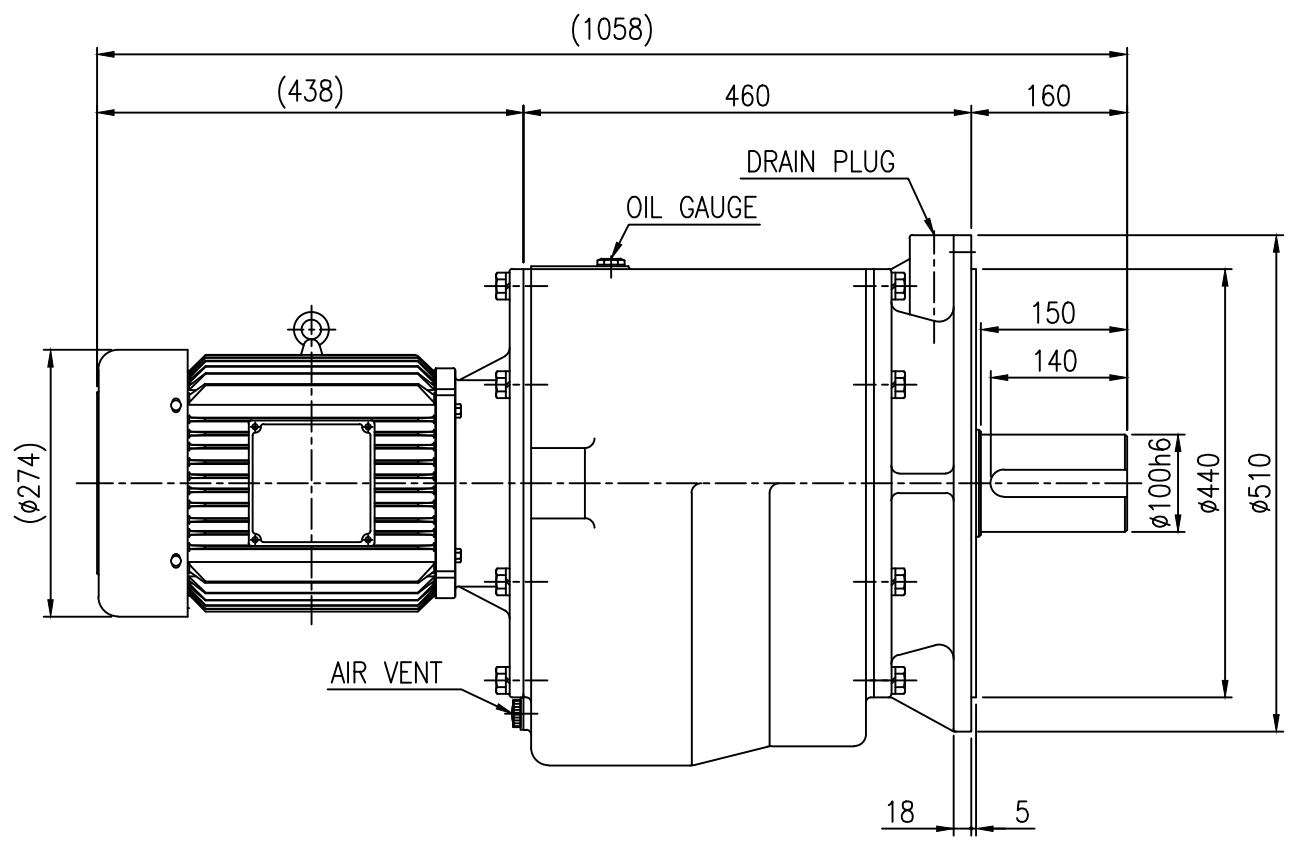


| NO. | REVISION | DATE | DESIGNED | CHECKED | APPROVED |
|-----|----------|------|----------|---------|----------|
| △   |          |      |          |         |          |
| △   |          |      |          |         |          |



OUTPUT SHAFT

|             |                 |         |
|-------------|-----------------|---------|
| KD<br>V3003 | CAPACITY(Kw)    | 5.5kw4P |
|             | REDUCTION RATIO | 1/150   |
|             | OUTPUT R.P.M    | 12      |
|             | WEIGHT (Kg)     | 450     |

( )내의 치수는 다소 변경될수 있음.

|          |
|----------|
| M5*0.8   |
| M6* 1    |
| M8*1.25  |
| M10*1.5  |
| M12*1.75 |
| M16* 2   |
| M18*2.5  |
| M20*2.5  |
| M22*2.5  |
| M24*3    |

| TOOTH CHAMFERING | M O D U L E |      |     | ISIE | ISIE | 표기외 일반 공차         |
|------------------|-------------|------|-----|------|------|-------------------|
|                  | 5           | 5-15 | 15  |      |      |                   |
| HQ. T            | C1          | 0.2  | 0.5 | 1.0  | 150° | 각도 : ±0.2°        |
|                  | C2          | 1.0  | 1.5 | 2.0  |      | 6 - 30 : ±0.1     |
| HC & HQ. I       | C1          | 0.5  | 1.0 | 2.0  | 150° | CHAMFER: C1.0     |
|                  | C2          | 2.0  | 3.0 | 5.0  |      | 30 - 120 : ±0.15  |
|                  |             |      |     |      |      | FILLET: R1.0      |
|                  |             |      |     |      |      | 마무리: ▽            |
|                  |             |      |     |      |      | 315 - 1000 : ±0.3 |
|                  |             |      |     |      |      | 1000 이상 : ±0.5    |

본 도면은 (주)케이지엠의 기술 재산입니다. 본 도면은 지적 재산의 무단 복구에 의하여 보호되며, (주)케이지엠으로 부터 본 도면에 의한 승인 없이 본 도면의 전부 또는 일부를 복사 또는 공개거나, 타인에게 누설할 수 없습니다.

| OUT LINE DWG |   |               |                                    |            |         |        |
|--------------|---|---------------|------------------------------------|------------|---------|--------|
| No.          | DESCRIPTION   | SPECIFICATION | MAT'L                              | Q'TY       | W/T     | REMARK |
| TITLE SPEC.  | KDV GEARED MOTOR<br>5.5KW 4P IES I=1/150<br>OUTLINE DIMENSION |               | CUSTOMER KD V3003<br>STANDARD TYPE |            |         |        |
| DRAWN        | KSS   | SCALE         | 1 / 1                              | UNIT       | mm      |        |
| DESIGN       | YHH   | DATE          | 2020.12.01                         | PROJECTION | ☺       |        |
| CHECKED      |   | REF. No.      | KD V3003                           |            | REV No. | △      |
| APPROVED     |   | DRAWING No.   | KD V3003-7.5-150-0D                |            |         |        |

