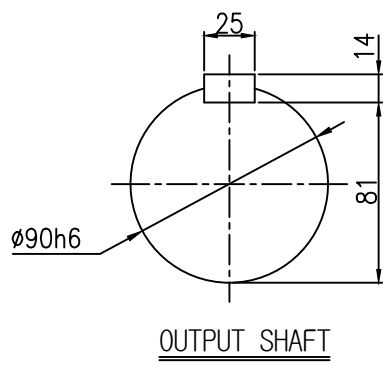
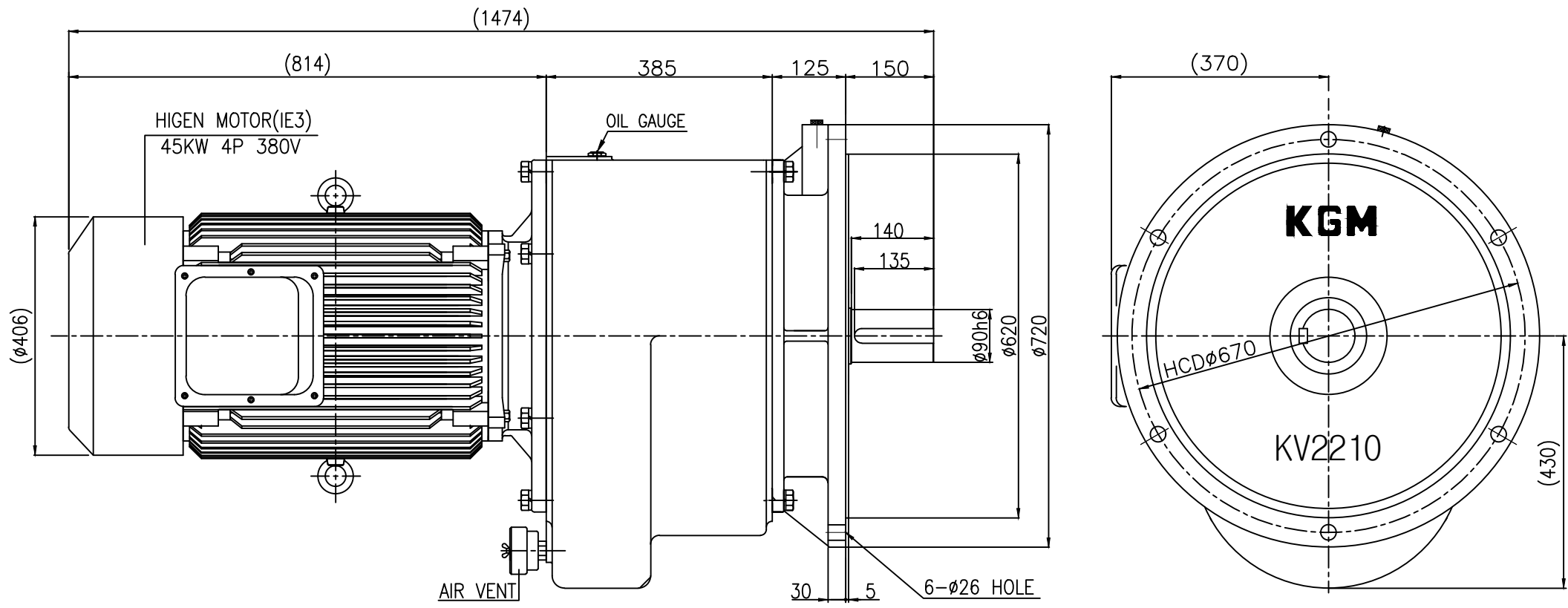


NO.	REVISION	DATE	DESIGNED	CHECKED	APPROVED
△					
△					



KD V4202	CAPACITY(Kw)	45kw4P		37kw6P	
	REDUCTION RATIO	1/10	1/20	1/10	1/20
	OUTPUT R.P.M	180	90	120	60
	WEIGHT (Kg)	950			

()내의 치수는 다소 변경될수 있음.

M5*0.8
M6*1
M8*1.25
M10*1.5
M12*1.75
M16*2
M18*2.5
M20*2.5
M22*2.5
M24*3

TOOTH CHAMPERING	MODULE			1.0mm	1.85~2.35mm	표기외 일반 공차	
	5	5-15	15			과도 : ±0.2'	6-30 : ±0.1
HQ. T	C1	0.2	0.5	1.0		CHAMFER: C1.0	30 - 120 : ±0.15
	C2	1.0	1.5	2.0		FILLET: R1.0	120 - 315 : ±0.2
HC & HQ. I	C1	0.5	1.0	2.0		마무리: ▽	315 - 1000 : ±0.3
	C2	2.0	3.0	5.0			1000 이상 : ±0.5

본 도면은 (주)케이지엠의
기술 재산입니다. 본 도면은
지적 재산의 관련 법규에 의
하여 보호되며,
(주)케이지엠으로 부터 본
서에 의한 승인 없이 본 도
면의 전부 또는 일부를 복사
또는 배포거나, 무단에게 누
설할 수 없습니다.

OUT LINE DWG						
No.	DESCRIPTION	SPECIFICATION	MAT'L	Q'TY	W/T	REMARK
TITLE SPEC.	KDV GEARED MOTOR 45KW 4P IE3 I=1/10~1/20 OUTLINE DIMENSION		CUSTOMER KD V4202 STANDARD TYPE			
DRAWN	KSS	SCALE	1 / 1	UNIT	mm	
DESIGN	YHH	DATE	2020.12.01	PROJECTION	☉ ≡	
CHECKED		REF. No.	KD V4202	REV	△	
ARRROVED		DRAWING No.	KDV4202-00-10~20-0D	No.		

