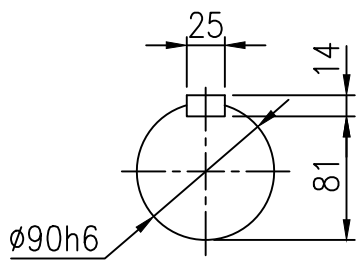
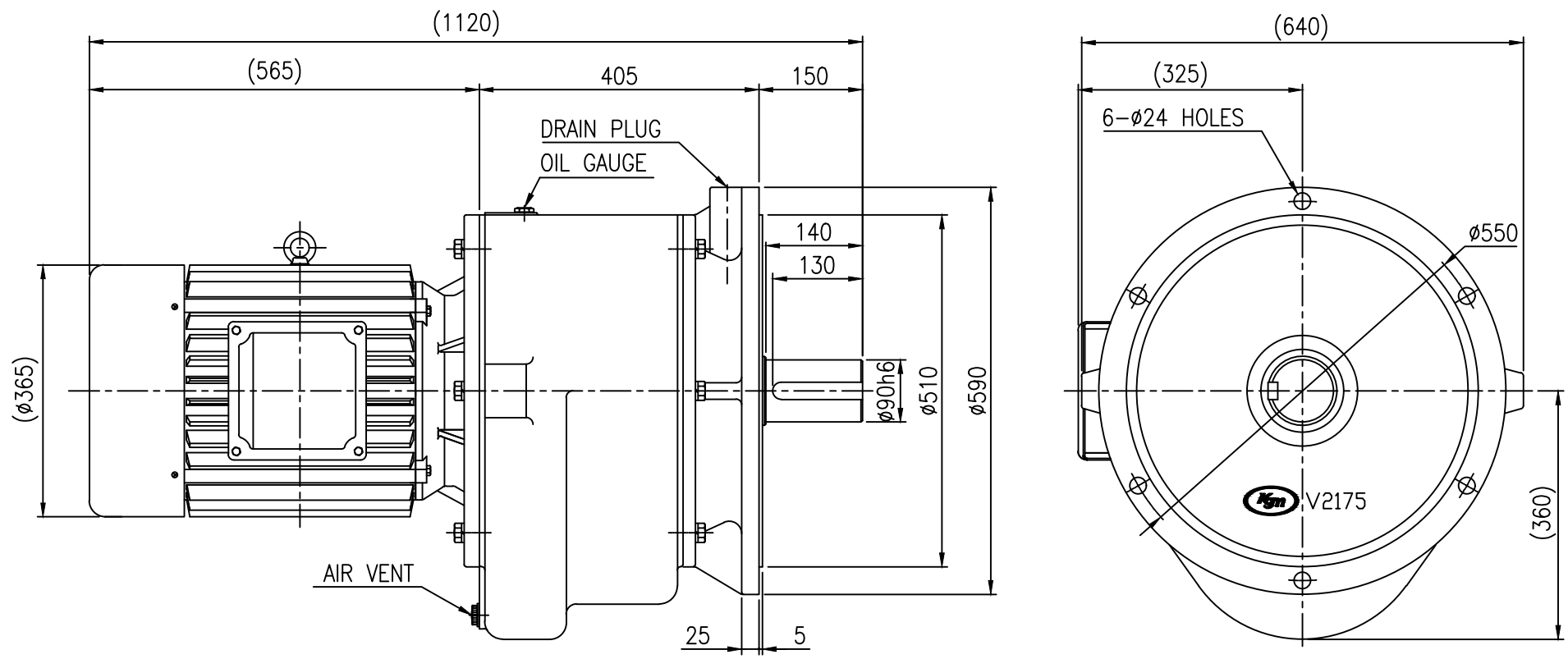


NO.	REVISION	DATE	DESIGNED	CHECKED	APPROVED
△					



OUTPUT SHAFT

KD V3502	CAPACITY(Kw)	22kw4P		15kw6P	
	REDUCTION RATIO	1/25	1/30	1/25	1/30
	OUTPUT R.P.M	72	60	48	40
	WEIGHT (Kg)	590			

()내의 치수는 다소 변경될수 있음.

- M5*0.8
- M6* 1
- M8*1.25
- M10*1.5
- M12*1.75
- M16* 2
- M18*2.5
- M20*2.5
- M22*2.5
- M24*3

TOOTH CHAMFERING	MODULE			M<8(R0.1-1M)	M=8-15(R0.3M)	M>15(R0.3M)
	5	5-15	15			
HQ. T	C1	0.2	0.5	1.0		
	C2	1.0	1.5	2.0		
HC & HQ. I	C1	0.5	1.0	2.0		
	C2	2.0	3.0	5.0		

표기외 일반 공차		본 도면은 (주)케이지엠의 기술 재산입니다. 본 도면은 지적 재산권 관련 법규에 의하여 보호되며, (주)케이지엠으로 부터 본사에 의한 승인 없이 본 도면의 일부 또는 일부를 복사 또는 복제하거나, 타인에게 누설할 수 없습니다.
각도 : ±0.2'	6 - 30 : ±0.1	
CHAMFER: C1.0	30 - 120 : ±0.15	
FILLET: R1.0	120 - 315 : ±0.2	
마무리: ∇	315 - 1000 : ±0.3	
	1000 이상 : ±0.5	

OUT LINE DWG						
No.	DESCRIPTION	SPECIFICATION	MAT'L	Q'TY	W/T	REMARK
	KDV GEARED MOTOR					
TITLE SPEC.	22KW 4P IE3 I=1/25~1/30	CUSTOMER	KD V3502 STANDARD TYPE			
DRAWN	KSS	SCALE	1 / 1	UNIT	mm	
DESIGN	YHH	DATE	2020.11.30	PROJECTION	☐	
CHECKED		REF. No.	KD V3502		REV	△
APPROVED		DRAWING No.	KDV3502-30-25-30-0D			
		(주) 케이 지 엠 KOREA GEARED MOTOR				