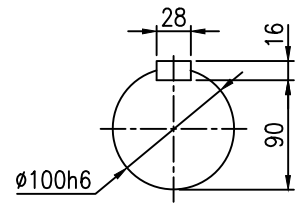
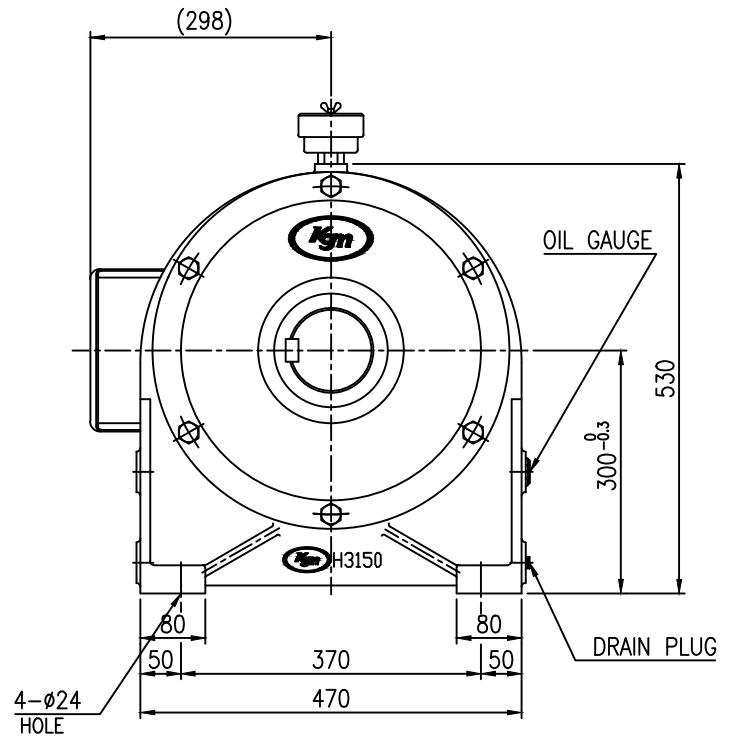
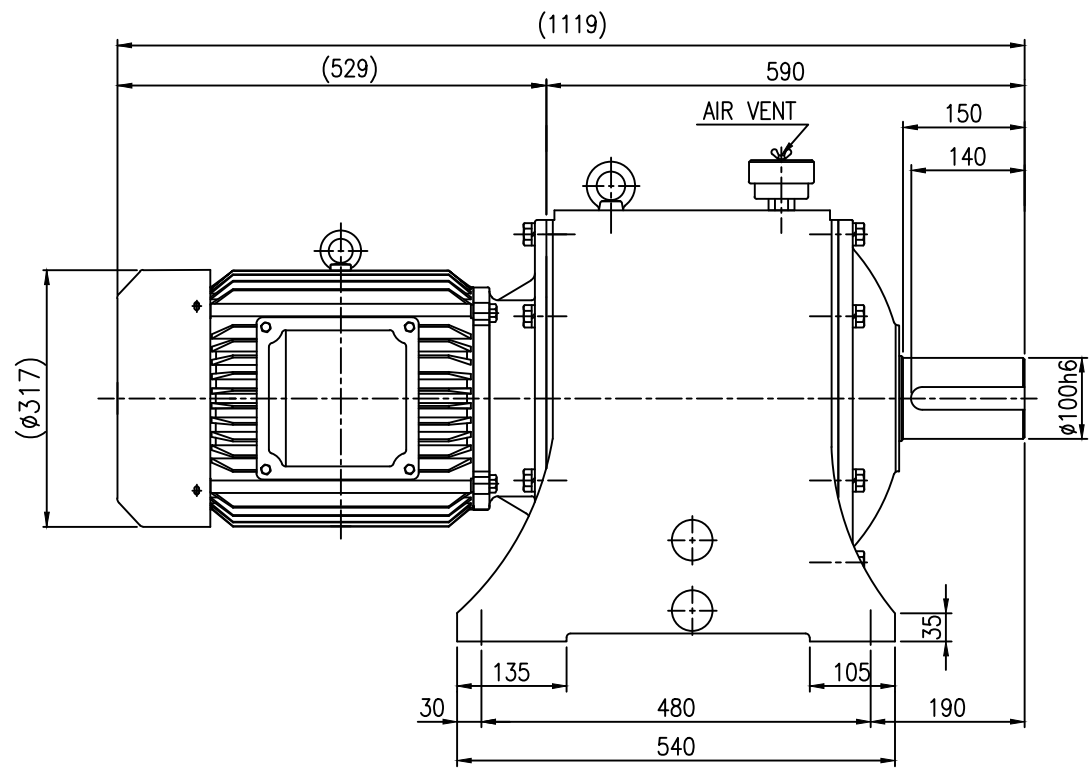


NO.	REVISION	DATE	DESIGNED	CHECKED	APPROVED
△					
△					



OUTPUT SHAFT

KD H3003	CAPACITY(Kw)	15kw4P			11kw6P		
	REDUCTION RATIO	1/40	1/50	1/60	1/40	1/50	1/60
	OUTPUT R.P.M	45	36	30	30	24	20
	WEIGHT (Kg)	485					

TOOTH CHAMFERING	MODULE			M<8(R0.1-1M)	M=8-15(R0.3M)	M>15(R0.3M)
	5	5-15	15			
HQ. T	C1	0.2	0.5	1.0		
	C2	1.0	1.5	2.0		
HC & HQ. I	C1	0.5	1.0	2.0		
	C2	2.0	3.0	5.0		

표기외 일반 공차		본 도면은 (주)케이지엠의 기술 재산입니다. 본 도면은 지적 재산권 관련 법규에 의하여 보호되며, (주)케이지엠으로 부터 본사에 의한 승인 없이 본 도면의 일부 또는 일부를 복사 또는 복제하거나, 무단에게 누설할 수 없습니다.
각도 : ±0.2°	6 - 30 : ±0.1	
CHAMFER: C1.0	30 - 120 : ±0.15	
FILLET: R1.0	120 - 315 : ±0.2	
마무리: ▽	315 - 1000 : ±0.3	
	1000 이상 : ±0.5	

() 내의 치수는 다소 변경될 수 있음.

- M5*0.8
- M6* 1
- M8*1.25
- M10*1.5
- M12*1.75
- M16* 2
- M18*2.5
- M20*2.5
- M22*2.5
- M24*3

OUT LINE DWG						
No.	DESCRIPTION	SPECIFICATION	MAT'L	Q'TY	W/T	REMARK
	KDH GEARED MOTOR 15KW 4P IE3 I=1/40~1/60		CUSTOMER KD H3003 STANDARD TYPE			
TITLE SPEC.	OUTLINE DIMENSION		SCALE	UNIT	MM	
DRAWN	KSS	DATE	2020.11.30	PROJECTION	☐	
CHECKED	YHH	REF. No.	KD H3003	REV. No.	△	
APPROVED		DRAWING No.	KDH3003-20-40-60-0D			

(주) 케이지엠
 KOREA GEARED MOTOR