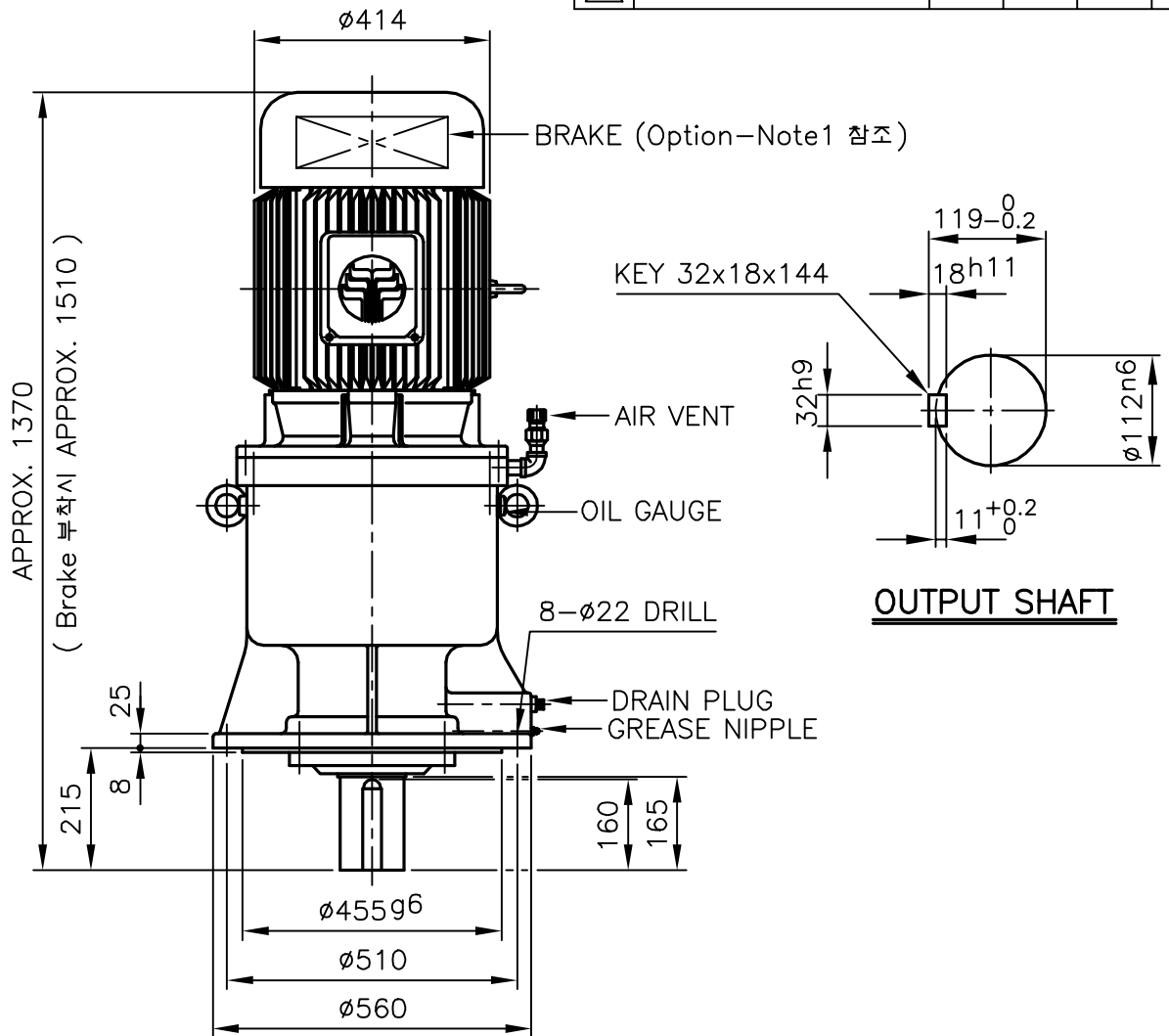


REV	DESCRIPTION	APPR	CHCK	DRWN	DATE
△					
△					
△					
△					



- [NOTE] 1. Brake는 Option으로 구매자의 요구시에만 부착됩니다.
 (Brake 사양 : DC Magnetic Disc Brake "B" Type)
 2. 적용사양 중 *표시 사양은 최대허용Torque (1350kg.m)를 만족하는 경우에만 적용할 것.
 최대허용Torque를 만족하지 못할 경우 도면번호 PKEN421을 적용할 것.

		BEARING			
적용 사양	OIL SEAL	#6311ZZ	#6313ZZ	OIL : ISO VG 220	
[60Hz] 30HP 6P 1/45~1/50 *30HP 6P 1/60 50HP 4P 1/45	D(M) 65x90x13	#22207	#NJ2210	OIL QUANTITY : ABOUT 23 l	
	D(M) 120x150x14	#6224	#22224	WEIGHT : 737 Kg	
[50Hz] 25HP 6P 1/45~1/50 40HP 4P 1/45	TYPE		DWG. NAME		
	PVM "J"		OUTLINE DIMENSIONS		
	APPROV	CHECK	DESIGN	DRAWN	THIRD ANGLE PROJECTION
	SCALE	DATE 1999.6.06		1 / 13	
동일	동기	재영	MOTOR FRAME		200L
HYOSUNG CORPORATION			DWG NO.	P K E N 4 2 0	