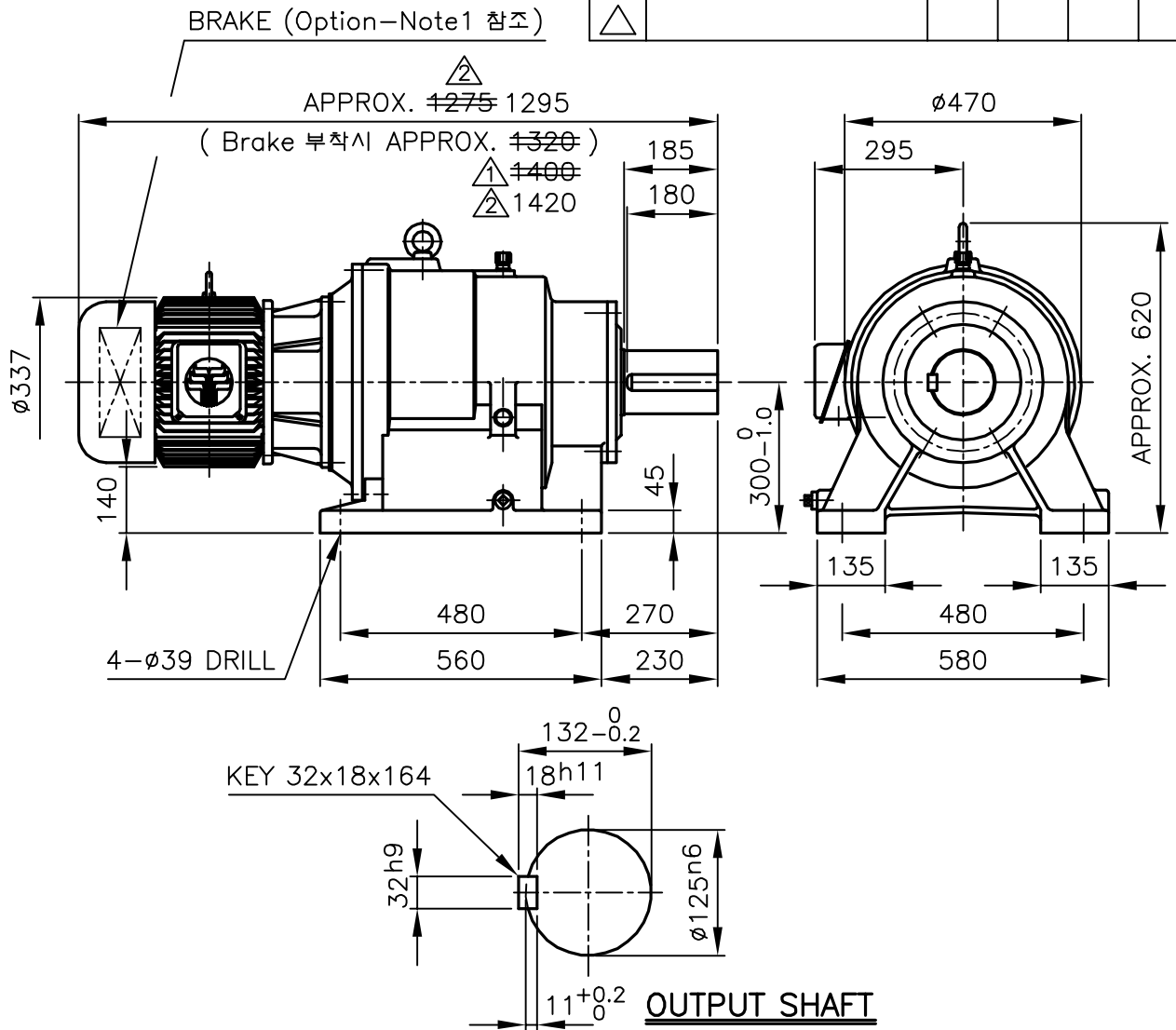


REV	DESCRIPTION	APPR	CHCK	DRWN	DATE
①	BRAKE 형식변경으로 치수수정			JUNG,J.Y	1999.10.15
②	M.P. 연마를 위한 치수변경.				2000.12.12
③					
④					



- [NOTE] 1. Brake는 Option으로 구매자의 요구시에만 부착됩니다.
(Brake 사양 : DC Magnetic Disc Brake "B" Type, 형식 : SB-15)
2. 적용사양 중 *표시 사양은 최대허용Torque (1750kg.m)를 만족하는 경우에만 적용할 것.
최대허용Torque를 만족하지 못할 경우 도면번호 PKEN333을 적용할 것.

적용 사양	OIL SEAL	BEARING		OIL : ISO VG 220	
		#6207ZZ	#6309ZZ		
[60Hz] (10HP 6P 1/180) *10HP 6P 1/240 (15HP 4P 1/180) *15HP 4P 1/240	D(M) 45x68x12	#22209	#NJ2211	OIL QUANTITY : ABOUT 15 l	
	D(M) 130x160x14	#6226	#22226	WEIGHT : 906 Kg	
[50Hz] 7.5HP 6P 1/180 15HP 4P 1/150	TYPE		DWG. NAME		
	PHM "L"		OUTLINE DIMENSIONS		
	APPROV	CHECK	DESIGN	DRAWN	
	THIRD ANGLE PROJECTION	SCALE	1 / 14	DATE 1998.9.23	
				MOTOR FRAME	160M
	HYOSUNG CORPORATION		DWG NO.	P K E N 3 3 2	