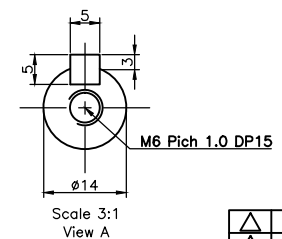
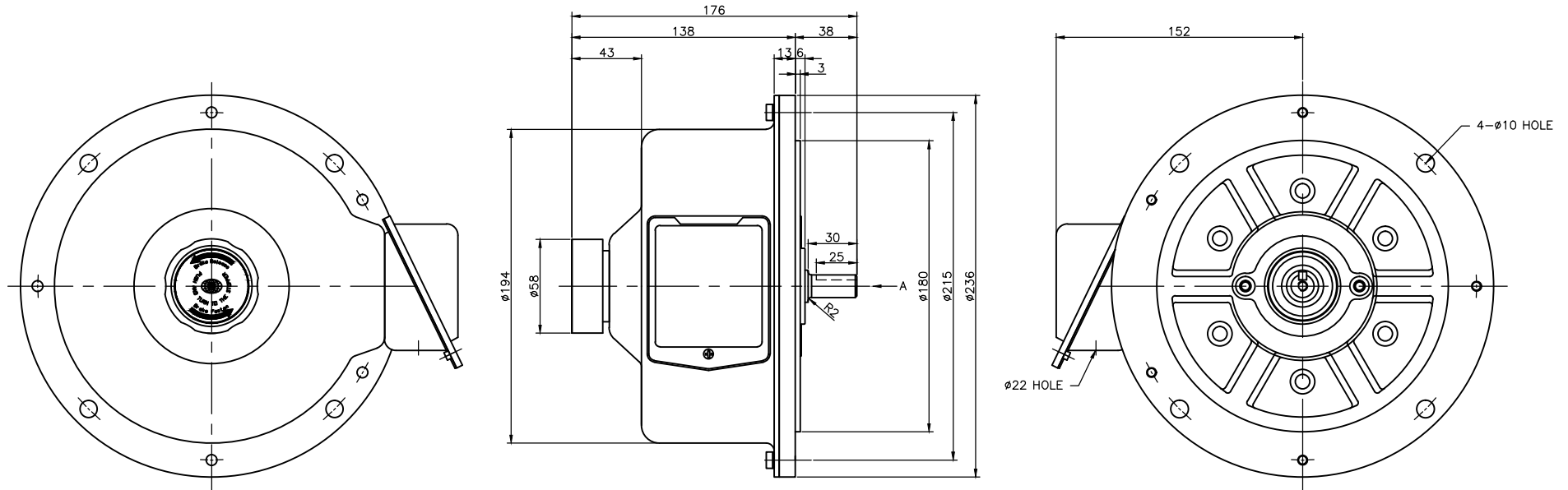



NOTE 1)

No.	PART NAME	MATERIAL	Qt'y	SIZE	REMARK
01					



公差 치수 허용 차	회주제품 주조				절삭 가공			
	길이	두께	치수	허용차	치수	정밀급	보통급	허용차
	0 - 120	±1.5	0 - 10	±1.5	0 - 6	±0.05	±0.1	
	120 - 250	±2.0	10 - 18	±2.0	6 - 30	±0.1	±0.2	
	250 - 400	±3.0	18 - 30	±3.0	30 - 120	±0.15	±0.3	
	400 - 500	±4.0	30 - 50	±3.5	120 - 315	±0.2	±0.5	
	500 - 1800	±6.0			315 - 1000	±0.3	±0.6	
					1000 - 2000	±0.5	±1.2	
					2000 - 3150	±0.8	±1.6	

No.	Revision				Date	Draw	Check	Appr.	
형식 TYPE	HAG-20F				도명 TITLE	외형도(OUTLINE DWG.)			
DRAWN	DESIGN	CHECKED	APPROVED	3RD ANGLE	SCALE:1/NS	UNIT:mm			
B.S.Kim					SIZE	3ø 4P 0.2Kw			
10.07.13					도번 DWG. No	MOD00002			
 黃海電機 HWANG HAE ELECTRIC								