

ブレーキ仕様

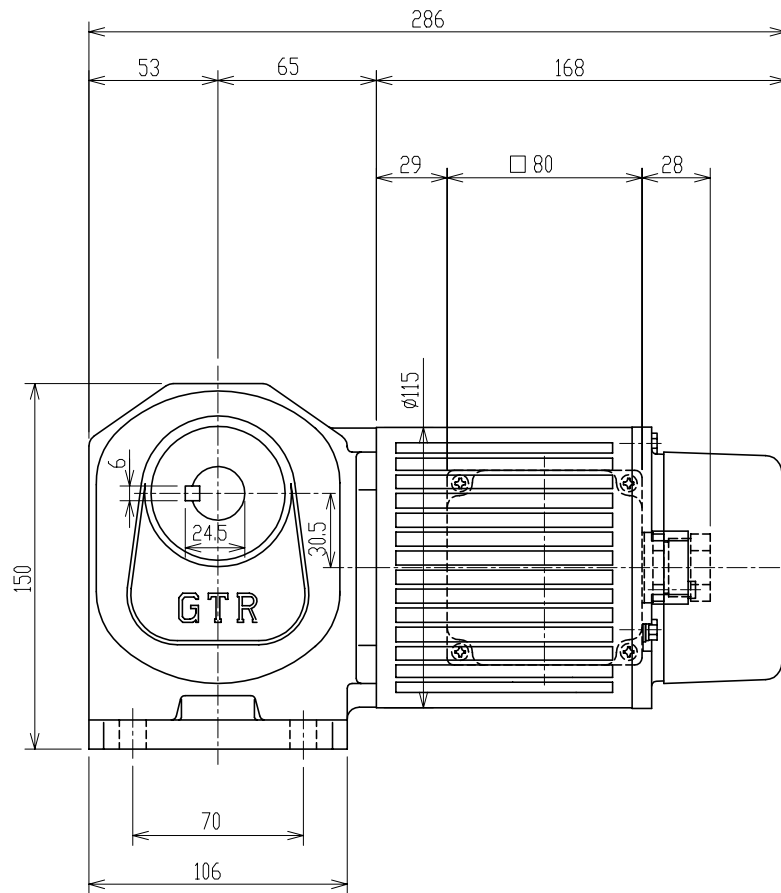
型式	BSV-01
方式	無励磁作動形 (スプリングロース)
入力電圧	DC 90V
容量	10W (於75°C)
静摩擦トルク	0.98N・m (0.10kgf・m)
動摩擦トルク	0.78N・m (0.08kgf・m)

モータ仕様

名称	三相誘導電動機
型式	全閉形 TETA10
出力	0.1 kW
電圧	200/200/220 V
周波数	50 / 60 / 60 Hz
極数	4
回転速度	1500 / 1800 / 1800 rpm
定格	連続
絶縁	B種

減速機仕様

名称	GTR
枠番	22L
減速比	1/5 1/10 1/15 1/20
	1/25 1/30 1/40 1/50
	1/60 1/80 1/100
	1/120 1/160 1/200
	1/240
潤滑	グリース
塗色	グレー (マンセル値 9B6/0.5)



注。保護等級は、IEC規格のIP65です。

注。適合コードはφ8~φ12です。

注。出力軸・キーの材質はSUS420J2を使用しております。

注。ねじ類は鋼製となっています。

注。出力軸キーはJIS B 1301-1976平行キーに依ります。

TITLE		H2LV-22L-5~240-T010E		
		外形寸法図		
DRAWING NO.		H-2402011		
USER				
NOTICE				
APPROVE	CHECK	DESIGN	SCALE	UNIT mm
海野	北村	鈴木	Free	
				DATE 2004. 4. 5
NISSEI CORPORATION				