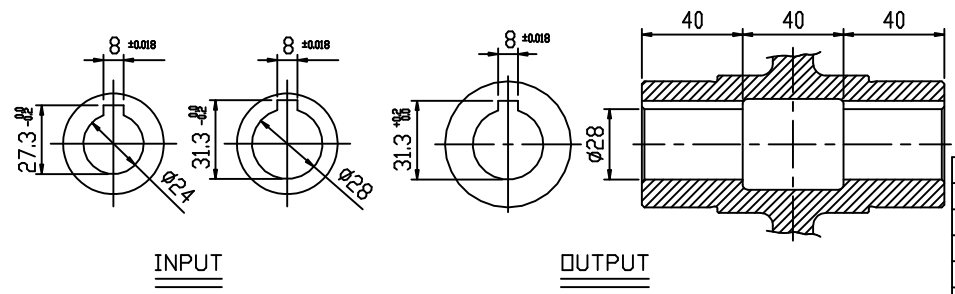
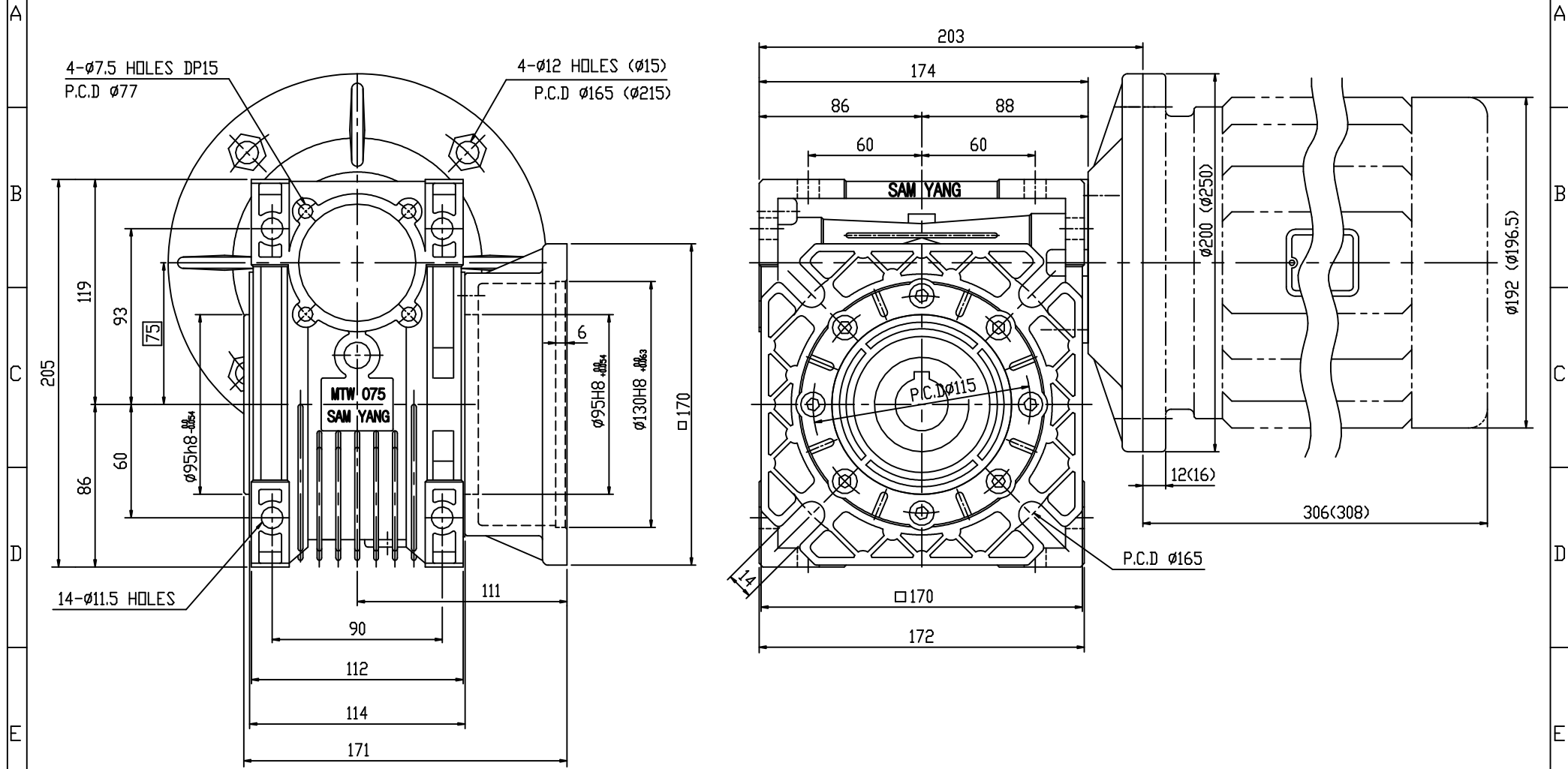


J-SZ/W1W

DWG. NO.

REV	ZONE	DESCRIPTIONS	DRWN	APPV'D	DATE



() 안의 치수는 3HP MOTOR 치수임.

표기 및 표준 가공 및 공차		본 도면은 (주)삼양감속기기의 기술 재산입니다. 무단으로 사용 또는 복제할 수 없습니다. (주)삼양감속기기의 모든 권리는 본사에 의해 승인된 것입니다. 무단의 전부 또는 일부는	
각도: $\pm 0.5^\circ$	0 - 30 : ± 0.1	DESIGNED	MTW 75
QUINFER: C1.0	30 - 120 : ± 0.15	CHECKED	(IEC Fr 90,100)
FILLET: R1.0	120 - 315 : ± 0.2	APPROVED	1/1
마무리: ∇	315 - 1000 : ± 0.3	DWG SIZE	A2
일차리: H7/c	1000 이상 : ± 0.5	DWG. NO.	MTWM75-F
SAMYANG REDUCTION GEARS CO., LTD		REV	1/1