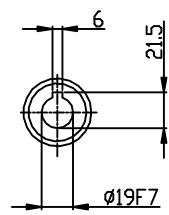
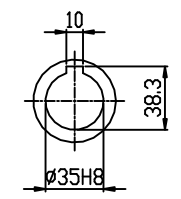
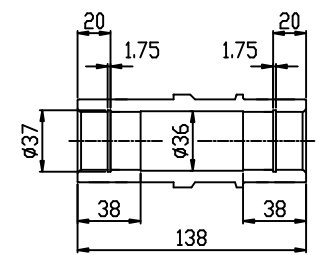


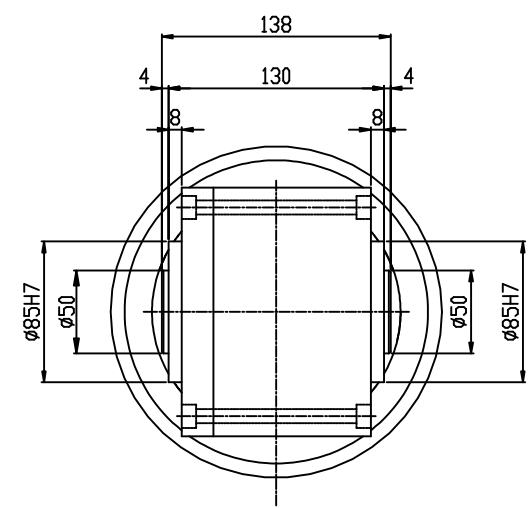
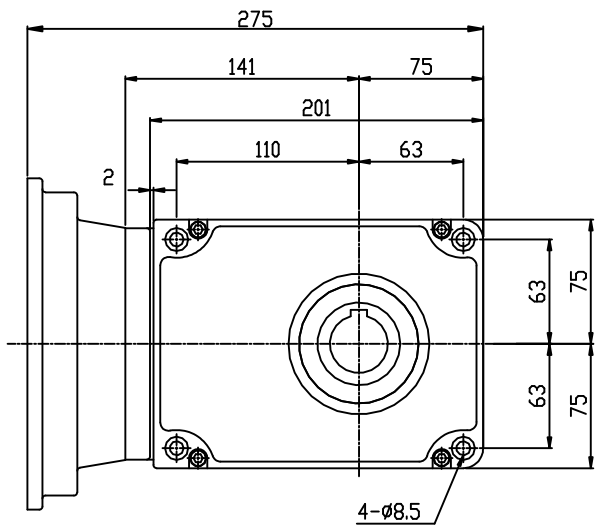
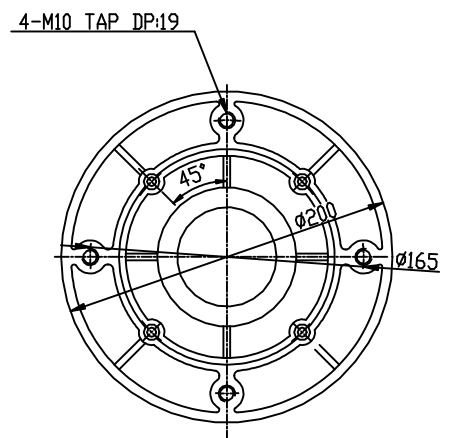
REV	ZONE	DESCRIPTIONS	DRAWN	APPRVD	DATE



**INPUT SHAFT**



**OUTPUT SHAFT**



M5*0.8
M6* 1
M8*1.25
M10*1.5
M12*1.75
M16* 2
M18*2.5
M20*2.5
M22*2.5
M24*3

표기의 일반 공차	
각도 : ±0.2°	6 - 30 : ±0.1
CHAMFER: C1.0	30 - 120 : ±0.15
FILLET: R1.0	120 - 315 : ±0.2
마무리: ▽	315 - 1000 : ±0.3
	1000 이상 : ±0.5

NAME	DATE	SCALE	TITLE
		1/1	0.75 KW 1/15 ~ 1/60

**SAMYANG**  
REDUCTION GEARS CO., LTD

DWG SIZE  
A4

DWG. NO.  
**HM35 외형도(IEC)**

SHEET	1/1
REV	

