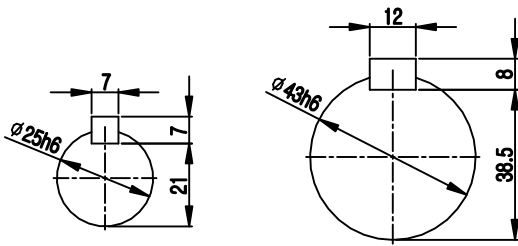
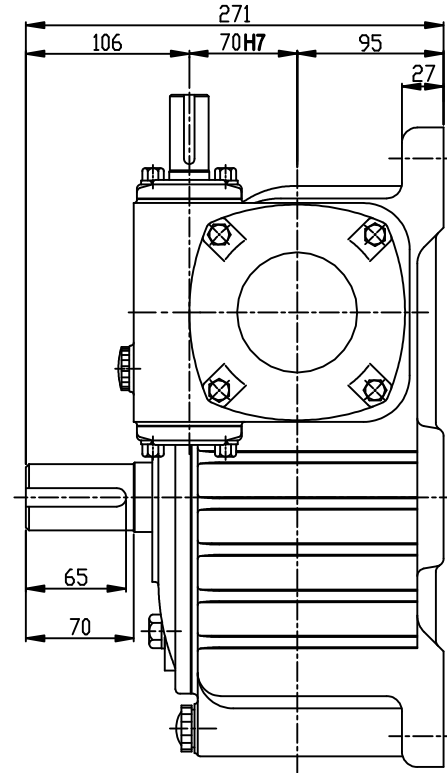
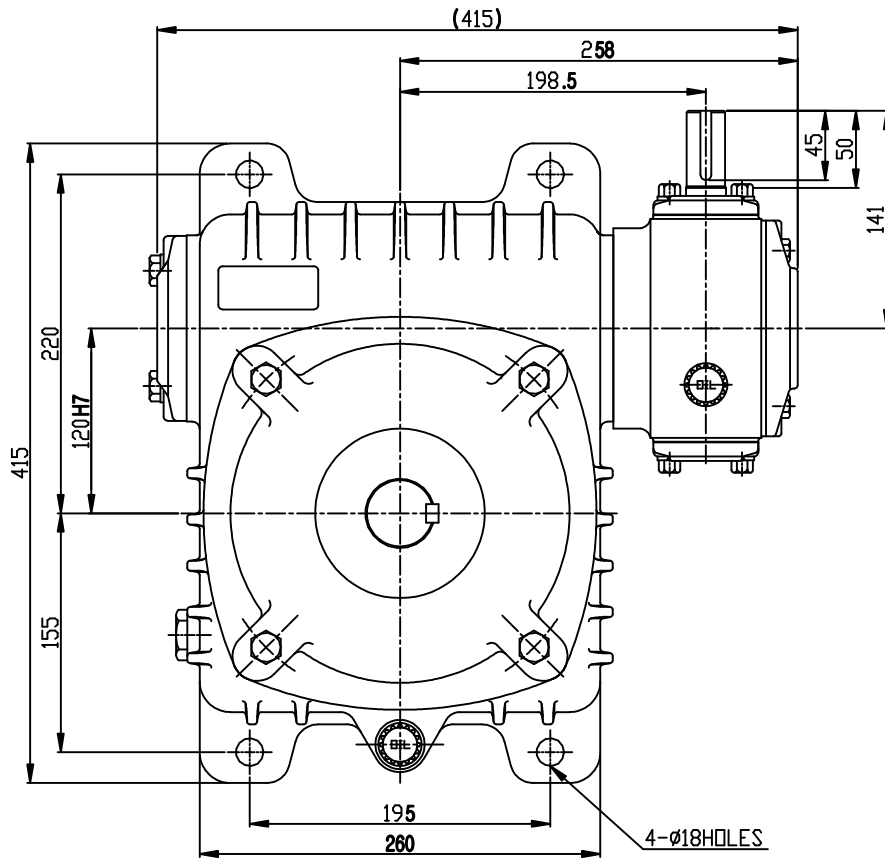


REV	ZONE	DESCRIPTIONS	DRAWN	APPRVD	DATE



INPUT SHAFT

OUTPUT SHAFT

M5*0.8
M6*1
M8*1.25
M10*1.5
M12*1.75
M16*2
M18*2.5
M20*2.5
M22*2.5
M24*3

표기의 일반 공차	본 도면은 (주)삼양감속기기의 기공 기준에 따라 작성된 것이며, (주)삼양감속기로부터 공시된 치수표준에 의거하여 작성된 것입니다.
각도 : ±0.2°	6 - 30 : ±0.1
CHAMFER: C1.0	30 - 120 : ±0.15
FILLET: R1.0	120 - 315 : ±0.2
마무리: ∇	315 - 1000 : ±0.3
	1000 이상 : ±0.5

NO	PART NUMBER	DESCRIPTIONS	QTY	MATERIAL

NAME	DATE	SCALE	TITLE	SHEET
			OUTLINE DWG.	1/1
CHECKED	김석원	03.6.25	STANDARD WORM REDUCER DW120 i=1/200~1/600 A-TYPE	1/1
APPROVED	박홍규	03.6.25		
DWG SIZE			DWG. NO.	REV
A1			SYDW120	

SAMYANG
REDUCTION GEARS CO., LTD

A1

SYDW120