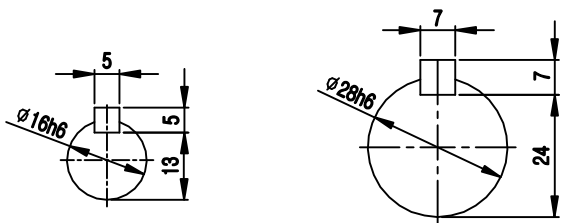
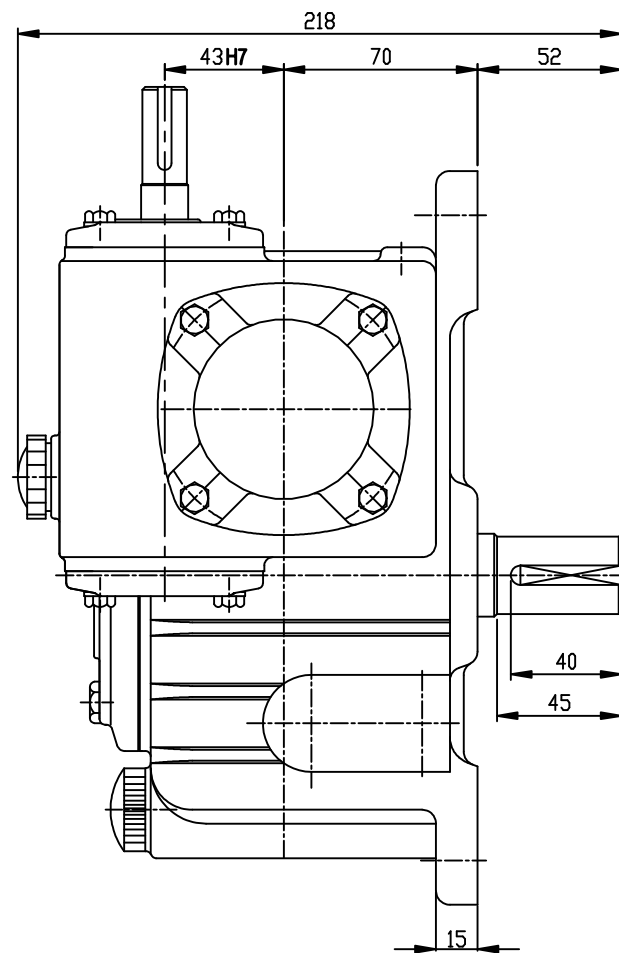
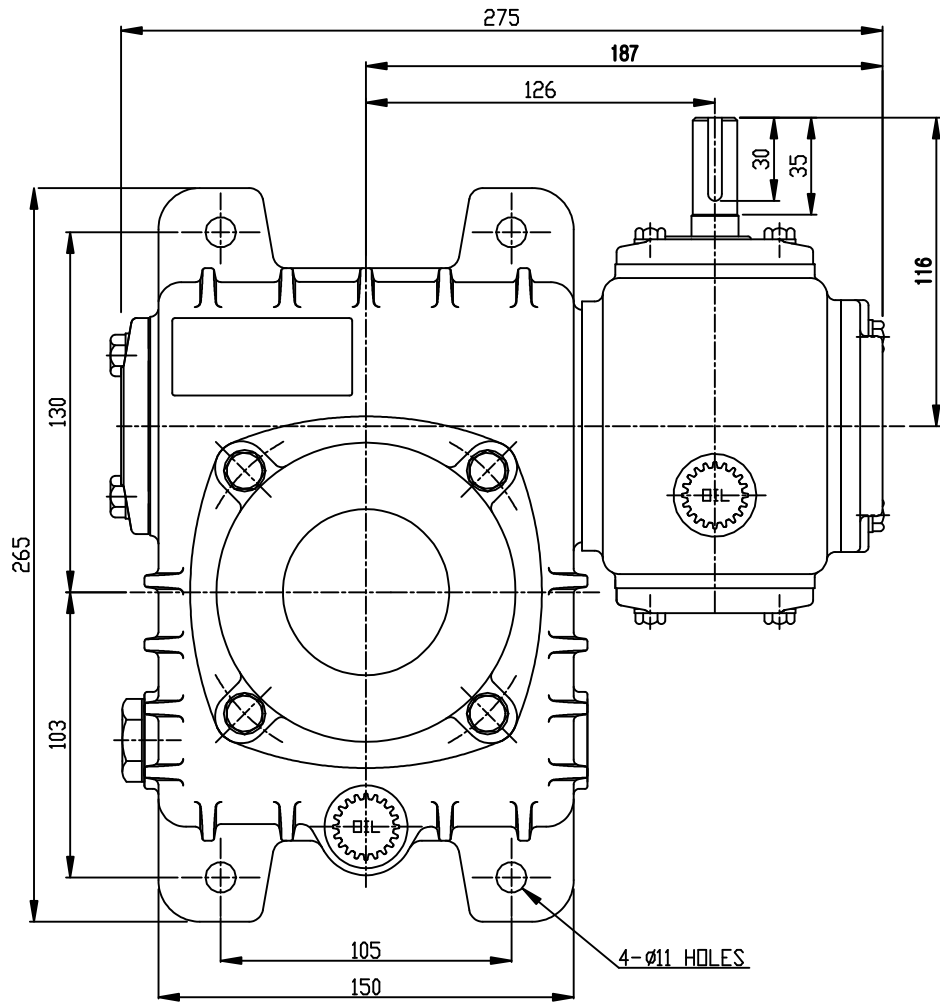


| REV | ZONE | DESCRIPTIONS | DRAWN | APPRVD | DATE |
|-----|------|--------------|-------|--------|------|
| | | | | | |
| | | | | | |
| | | | | | |



INPUT SHAFT

OUTPUT SHAFT

| |
|----------|
| M5*0.8 |
| M6* 1 |
| M8*1.25 |
| M10*1.5 |
| M12*1.75 |
| M16* 2 |
| M18*2.5 |
| M20*2.5 |
| M22*2.5 |
| M24*3 |

| 표기외 일반 공차 | |
|---------------|-------------------|
| 각도 : ±0.2° | 6 - 30 : ±0.1 |
| CHAMFER: C1.0 | 30 - 120 : ±0.15 |
| FILLET: R1.0 | 120 - 315 : ±0.2 |
| 마무리: ▽ | 315 - 1000 : ±0.3 |
| | 1000 이상 : ±0.5 |

| NAME | DATE | SCALE | TITLE |
|------|--------|-------|----------------------------|
| 김석원 | 03.6.9 | 1/1 | STANDARD WORM REDUCER DW60 |
| PHG | 03.6.9 | 1/1 | i=1/200~1/600 B-TYPE |

| NO | PART NUMBER | DESCRIPTIONS | QTY | MATERIAL |
|----|-------------|--------------|-----|----------|
| | | | | |

| | | | | |
|--|------------------------|-----------------------------------|----------------------|------------|
| <p>본 도면을 (주)삼양감속기어 기술 재산입니다. 본 도면을 기계 제작에 관한 일체의 권리 (특)삼양감속기어로부터 본사의 동의없이 임의의 형태로 도면의 변경, 복제, 배포, 복사 또는 공개가나, 타인에게 누출 시, 본사에 고지합니다.</p> <p>SAMYANG REDUCTION GEARS CO., LTD</p> | <p>DWG SIZE A1</p> | <p>DWG. NO. SYDW60</p> | <p>SHEET 1/1</p> | <p>REV</p> |
|--|------------------------|-----------------------------------|----------------------|------------|