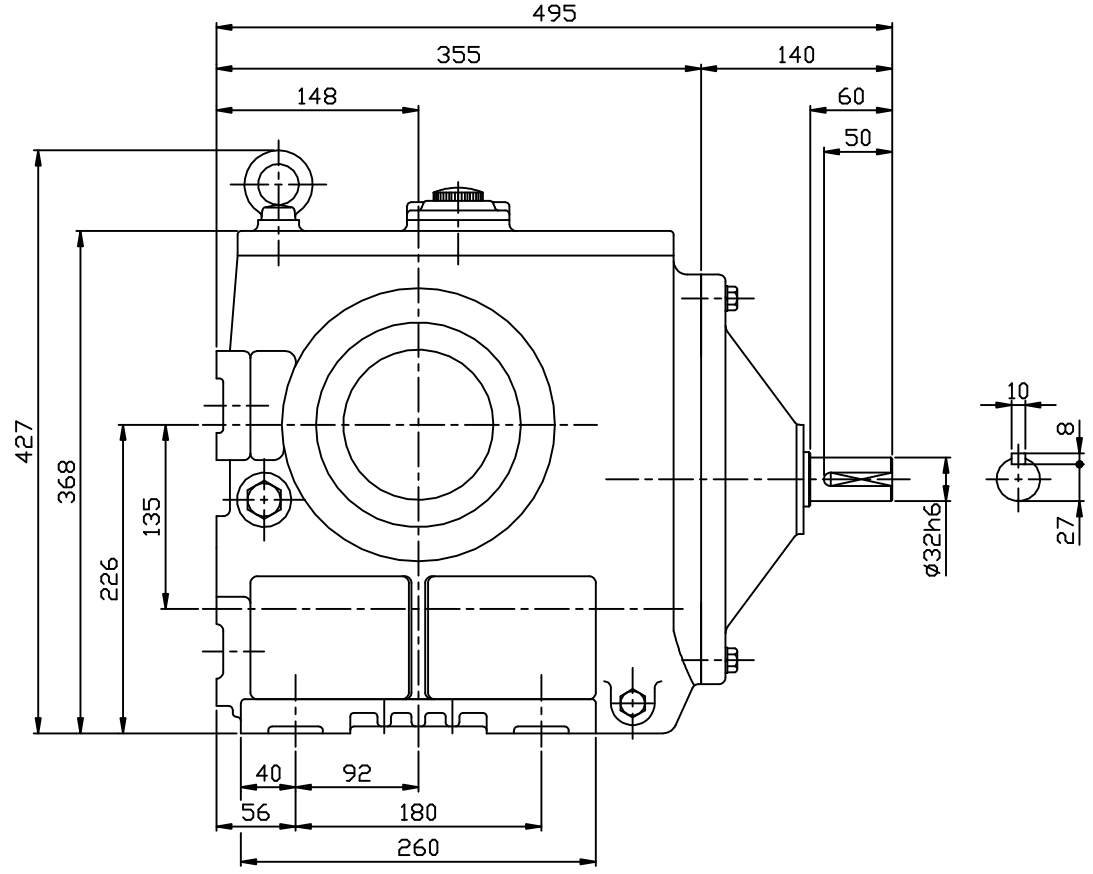
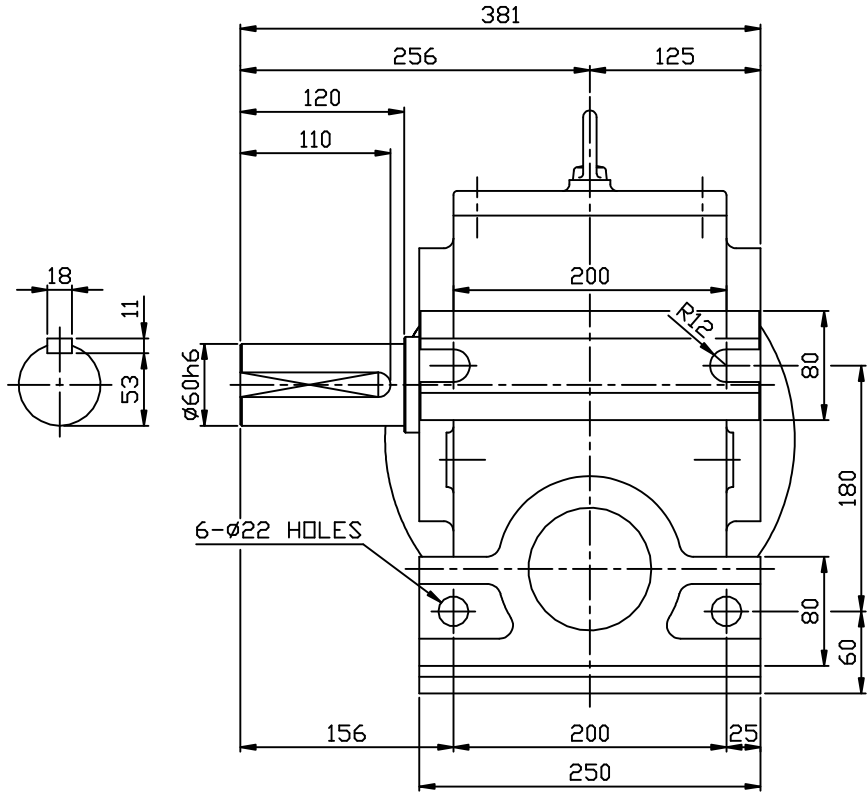


W60BLP DVG. NO.

REV	ZONE	DESCRIPTIONS	DRAWN	APPRVD	DATE



M5*0.8
M6* 1
M8*1.25
M10*1.5
M12*1.75
M16* 2
M18*2.5
M20*2.5
M22*2.5
M24*3

표기외 일반 공차	
각도 : ±0.2°	6 - 30 : ±0.1
CHAMFER: C1.0	30 - 120 : ±0.15
FILLET: R1.0	120 - 315 : ±0.2
마무리: ▽	315 - 1000 : ±0.3
	1000 이상 : ±0.5

본 도면은 (주)삼양강속기의 기밀 자재입니다. 본 도면은 기타 제3자 권역 밖에서 유통되어서는 안되며, (주)삼양강속기로부터 본서에 대한 권한이 없는 본 도면의 전부 또는 일부를 복사 또는 배포하거나, 타인에게 누설할 수 없습니다.

NO	PART NUMBER	DESCRIPTIONS	QTY	MATERIAL

NAME	DATE	SCALE	TITLE	SHEET
		4/1	OUTLINE DWG.	1/1
CHECKED			HELICLA & WORM LINE POWER W60BLP	
APPROVED				
<b>SAMYANG</b> REDUCTION GEARS CO., LTD		DWG SIZE	DWG. NO.	REV
		A3	W60BLP	