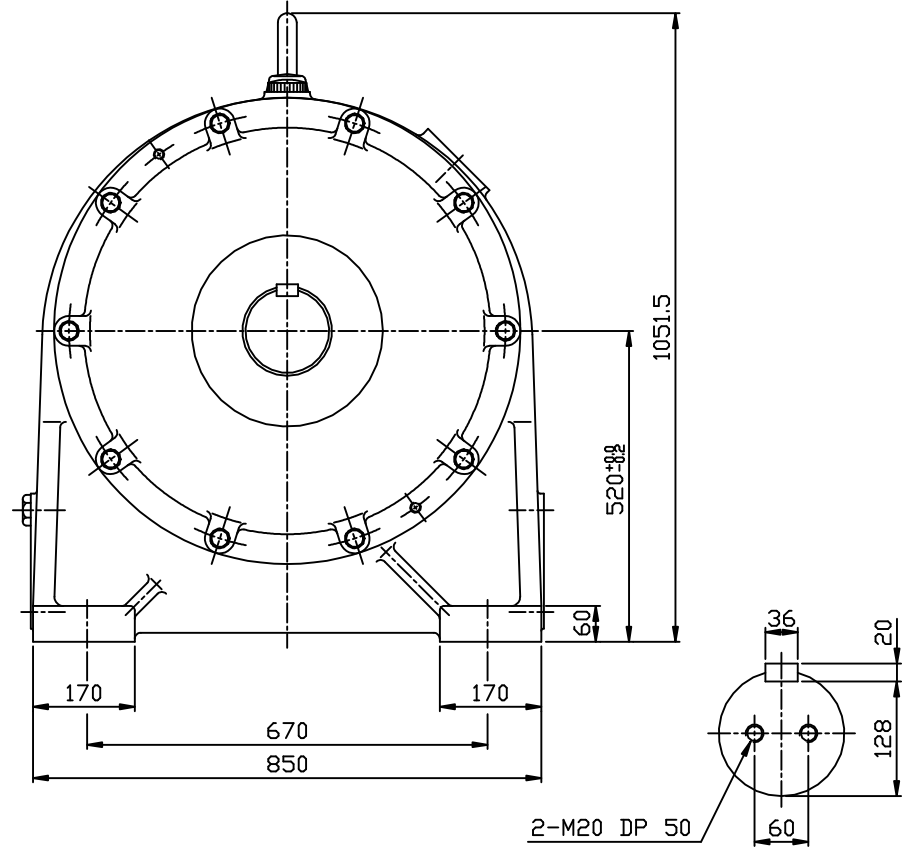
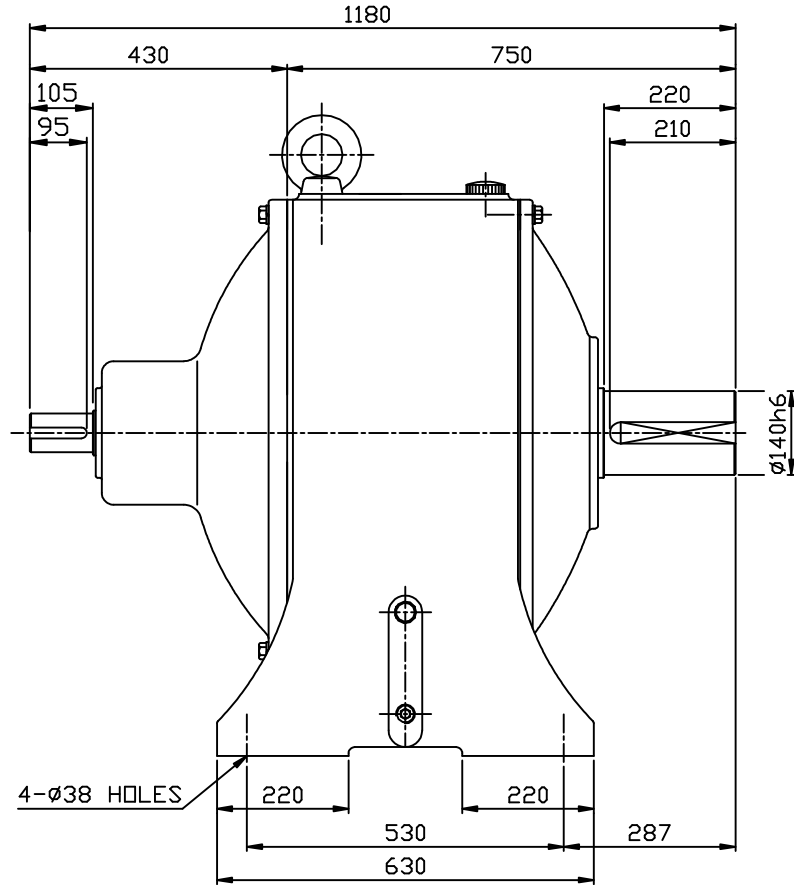
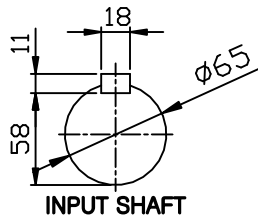


025275 Dwg. No.

REV	ZONE	DESCRIPTIONS	DRAWN	APPRVD	DATE



OUTPUT SHAFT



M5*0.8
M6* 1
M8*1.25
M10*1.5
M12*1.75
M16* 2
M18*2.5
M20*2.5
M22*2.5
M24*3

표기외 일반 공차	
각도 : ±0.2°	6 - 30 ±0.1
CHAMFER: C1.0	30 - 120 ±0.15
FILLET: R1.0	120 - 315 ±0.2
마무리: ∇	315 - 1000 ±0.3
	1000 이상 ±0.5

본 도면은 (주)삼양장속기의 기술 재산입니다. 본 도면은 지적 재산권 관련 법규에 의하여 보호되며, (주)삼양장속기로부터 본사의 외판 승인 없이는 본 도면의 전부 또는 일부를 복사 또는 재제작, 타인에게 누설할 수 없습니다.

**SAMYANG**  
REDUCTION GEARS CO., LTD

NO	PART NUMBER	DESCRIPTIONS	QTY	MATERIAL
DESIGNED	NAME	SCALE	TITLE	SHEET
CHECKED	DATE	1/9	OUTLINE DWG.	1/1
APPROVED			SUPER MAX LINE POWER SL2520 55KW*4P i=1/15	
	DWG SIZE	DWG. NO.	SL2520	REV
	A3			