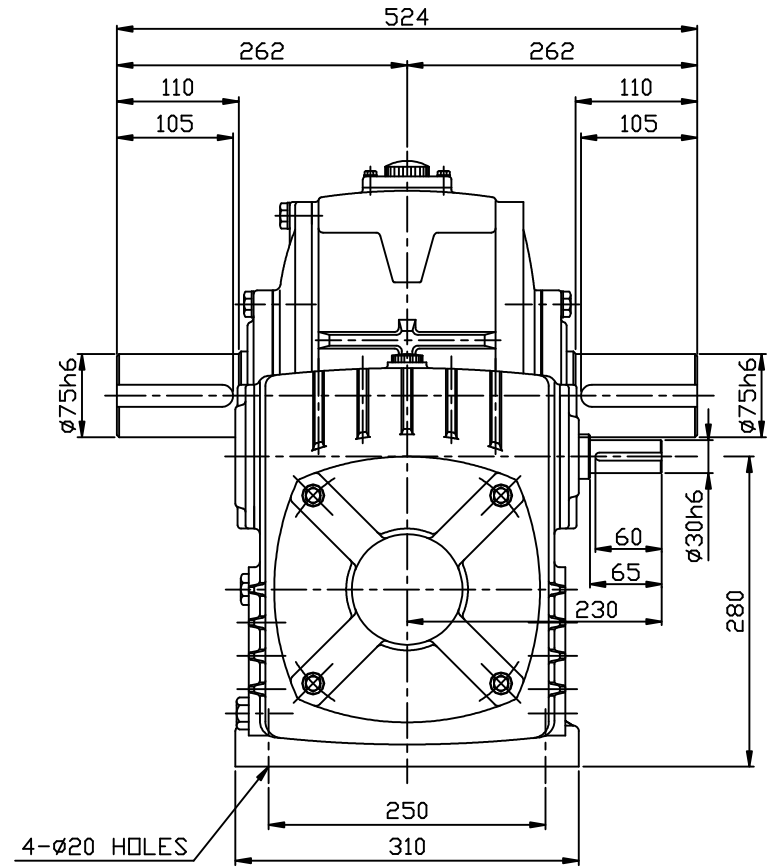
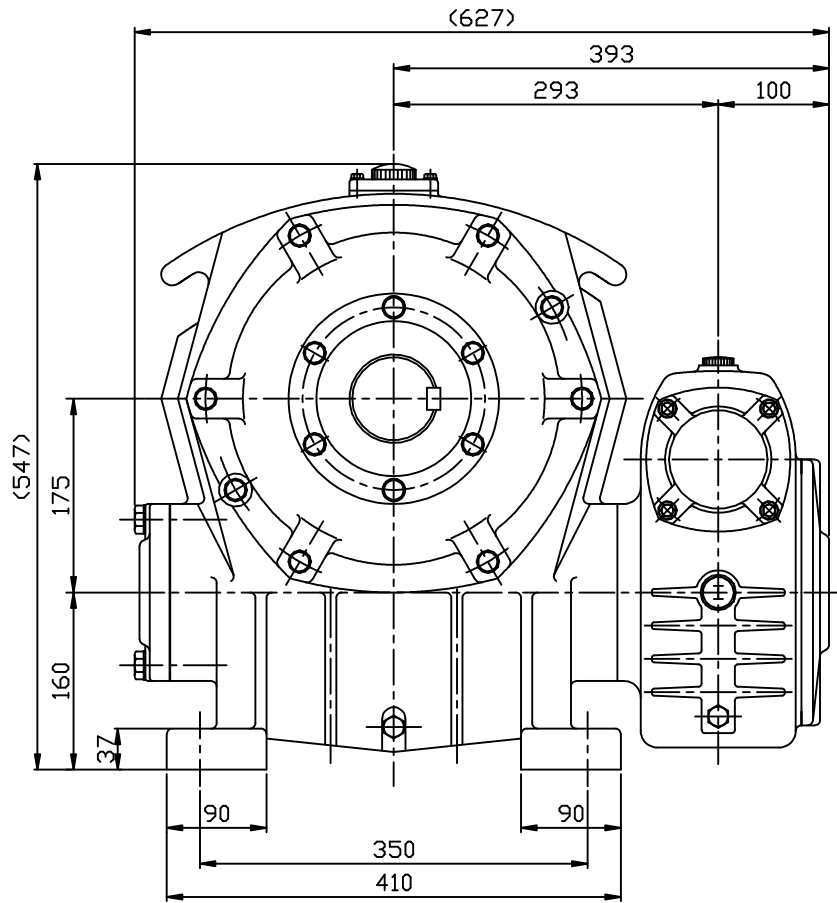
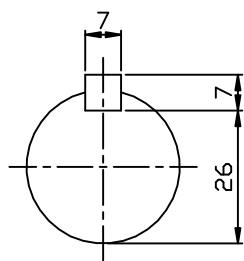


DWG. NO. DWB175e

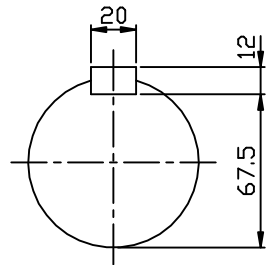
REV	ZONE	DESCRIPTIONS	DRAWN	APPRVD	DATE



- M5*0.8
- M6* 1
- M8*1.25
- M10*1.5
- M12*1.75
- M16* 2
- M18*2.5
- M20*2.5
- M22*2.5
- M24*3



INPUT SHAFT



OUTPUT SHAFT

* ()안의 치수는 변경될 수 있음.

NO	PART NUMBER		SCALE	TITILE	OUTLINE DWG.	SHEET
	NAME	DATE				
DESIGNED			1/1	MAX21 WORM REDUCER DWB175 i=1/200~1/900 E-TYPE	DWG. NO. DWB175_e	1/1
CHECKED						
APPROVED						
SAMYANG REDUCTION GEARS CO., LTD			DWG. SIZE A3			REV

본 도면은 (주)삼양감속기의 기술 재산입니다. 본 도면은 지적 재산권 관련 법규에 의하여 보호되며, (주)삼양감속기로부터 문서의 외란 승인 없이는 본 도면의 전부 또는 일부를 복사 또는 재제작하거나, 다른에게 누설할 수 없습니다.