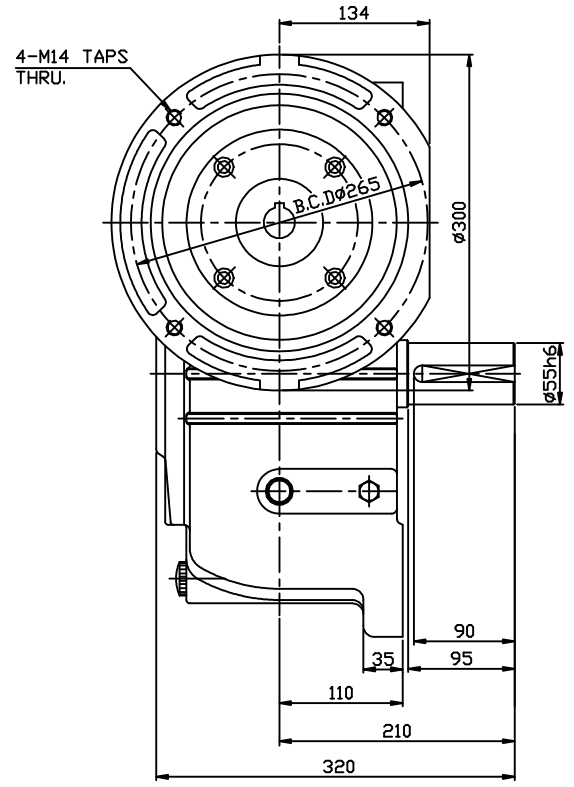
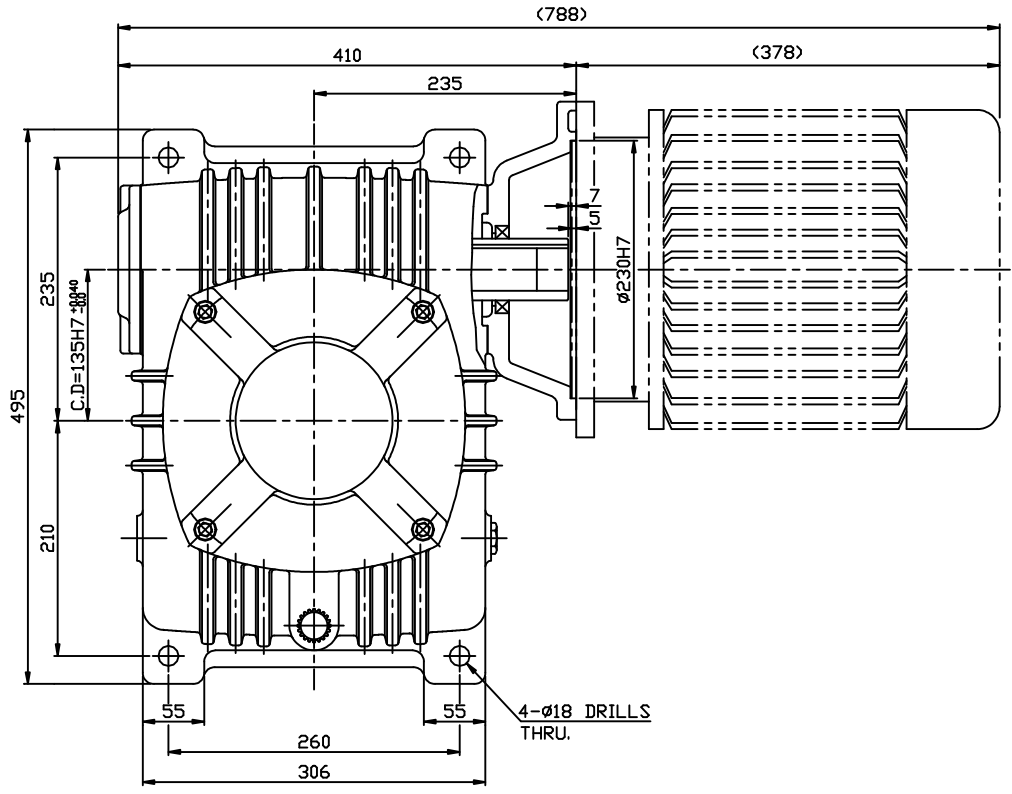
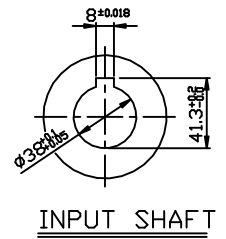
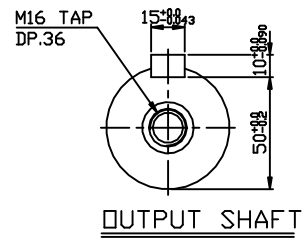


1 2 3 4

REV	ZONE	DESCRIPTION	DRAWN	APPRVD	DATE



M5*0.8
M6* 1
M8*1.25
M10*1.5
M12*1.75
M16* 2
M18*2.5
M20*2.5
M22*2.5
M24*3



NO	PART NO.	DESCRIPTION	Q'TY	MATERIAL

본 도면은 (주)삼양기어의 기술 재산입니다. 본 도면은 지적 재산권 관련 법규에 의하여 보호되며, (주)삼양기어로부터 본사에 의한 승인 없이 본 도면의 전부 또는 일부를 복사, 배포, 변경, 수정, 복제하거나, 타인에게 누설할 수 없습니다.	표기외의 외방 공차	DATE	NAME	SCALE	TITLE	SHEET
각도 : ±0.2, 6-30 : ±0.1	CHAMFER : C 1.0 30 - 120 : ±0.15	CHECK		1 / 5	OUTLINE DWG.	1 / 1
마무리 : ▽ 315 - 1000 : ±0.3	FILLET : R 1.0 120 - 315 : ±0.2	APPROV			MAX21 WORM REDUCER WVM135 7.5HP i=10~1/30 B-TYPE	
1000 이상 : ±0.5		SAMYANG REDUCTION GEARS CO., LTD		DWG SIZE	DWG. NO.	REV
				A3	WVM135_75B	

1 2 3 4