

1

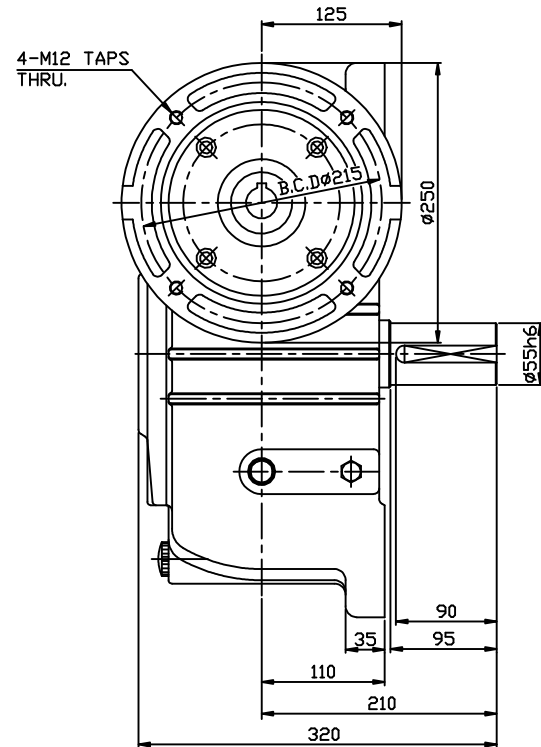
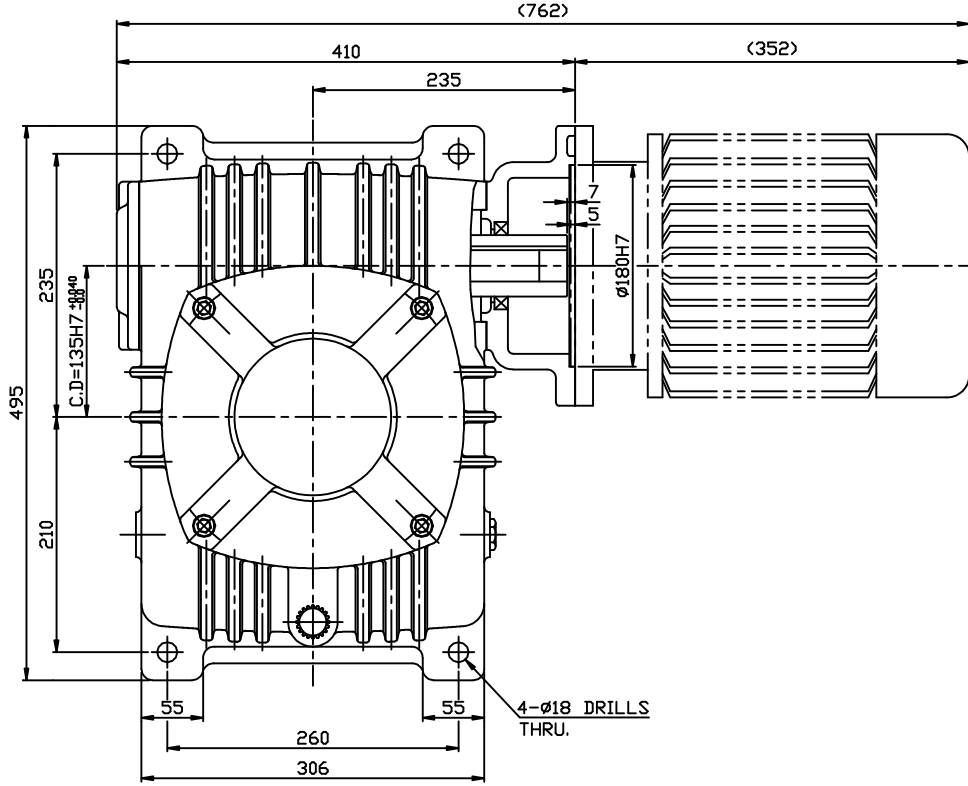
2

3

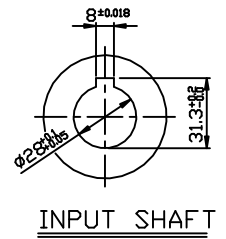
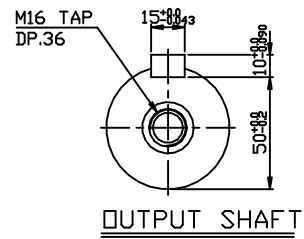
4

DWG. NO.

REV	ZONE	DESCRIPTION	DRAWN	APPRVD	DATE



M5*0.8
M6* 1
M8*1.25
M10*1.5
M12*1.75
M16* 2
M18*2.5
M20*2.5
M22*2.5
M24*3



NO	PART NO.	DESCRIPTION	Q'TY	MATERIAL

NO	DATE	NAME	SCALE	TITLE	SHEET
			1/5	OUTLINE DWG.	1/1
				MAX21 WORM REDUCER WVM135	
				5HP i=1/40~1/60 B-TYPE	
			DWG SIZE	DWG. NO.	REV
			A3	WVM135_5B	

본 도면은 (주)삼양기어의 기술 재산입니다. 본 도면은 지적 재산권 관련 법규에 의하여 보호되며, (주)삼양기어로부터 본사에 의한 승인 없이 본 도면의 전부 또는 일부를 복사, 배포, 변경, 수정, 복제하거나, 타인에게 누설할 수 없습니다.	표기외의 외방 공차
각도 : ±0.2	6 - 30 : ±0.1
CHAMFER : C 1.0	30 - 120 : ±0.15
FILLET : R 1.0	120 - 315 : ±0.2
마무리 : ∇	315 - 1000 : ±0.3
	1000 이상 : ±0.5



1

2

3

4