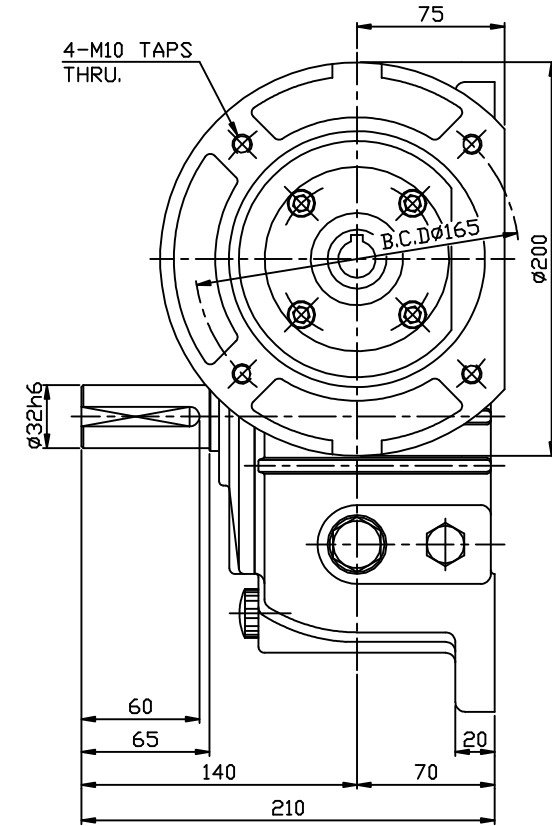
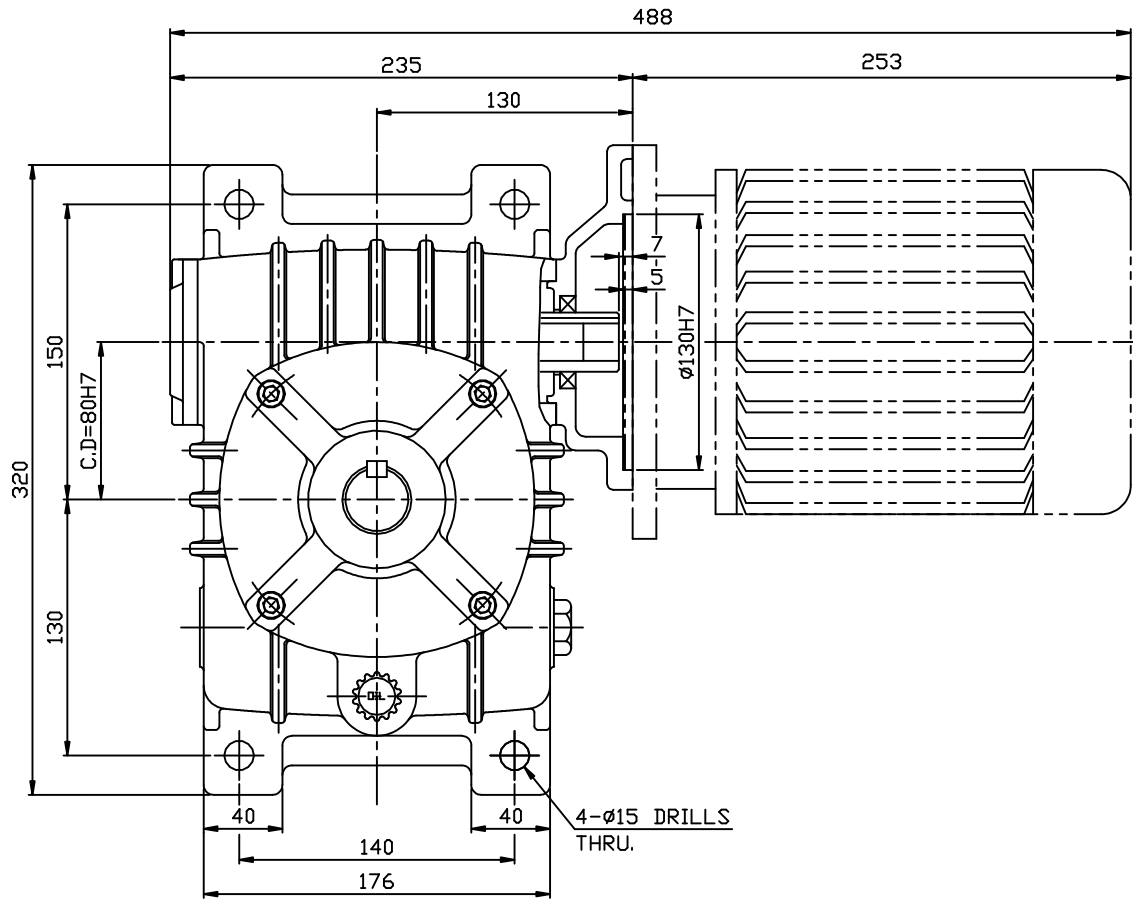
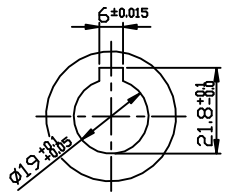


DWG. NO.

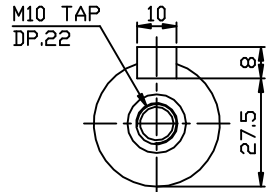
REV	ZONE	DESCRIPTION	DRAWN	APPRVD	DATE



- M5*0.8
- M6* 1
- M8*1.25
- M10*1.5
- M12*1.75
- M16* 2
- M18*2.5
- M20*2.5
- M22*2.5
- M24*3



INPUT SHAFT



OUTPUT SHAFT

NO	PART NO.	DESCRIPTION	Q'TY	MATERIAL
<p>본 도면은 (주)삼양감속기의 기술 재산입니다. 본 도면은 지적 재산권 관행 범규에 의하여 보호되며, (주)삼양감속기로부터 문서에 의한 승인 없이 본 도면의 전부 또는 일부를 복사, 배포, 변경하거나, 타인에게 누설할 수 없습니다.</p>				
		SCALE	1 / 3	TITLE
		DATE		OUTLINE DWG.
		NAME		MAX21 WORM REDUCER WVM80
		CHECK		1HP i=1/40~1/60 A-TYPE
		APPROV		
		DWG SIZE	A3	DWG. NO.
				WVM80_1A
				REV
				1 / 1

