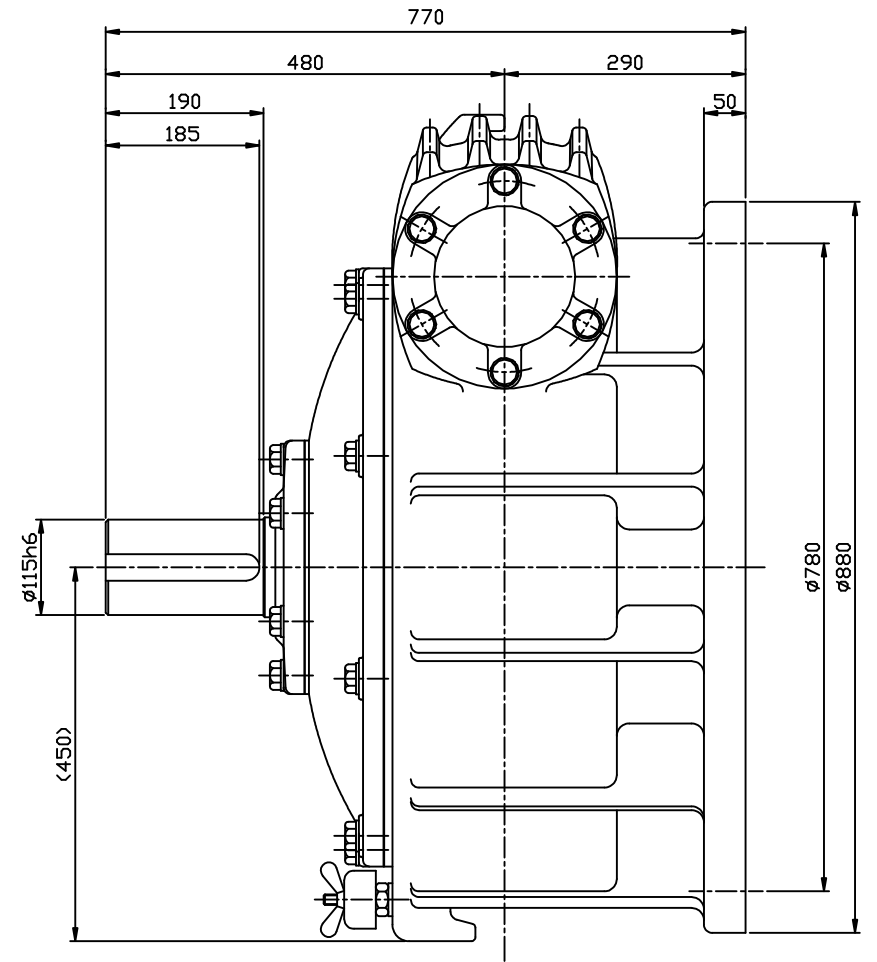
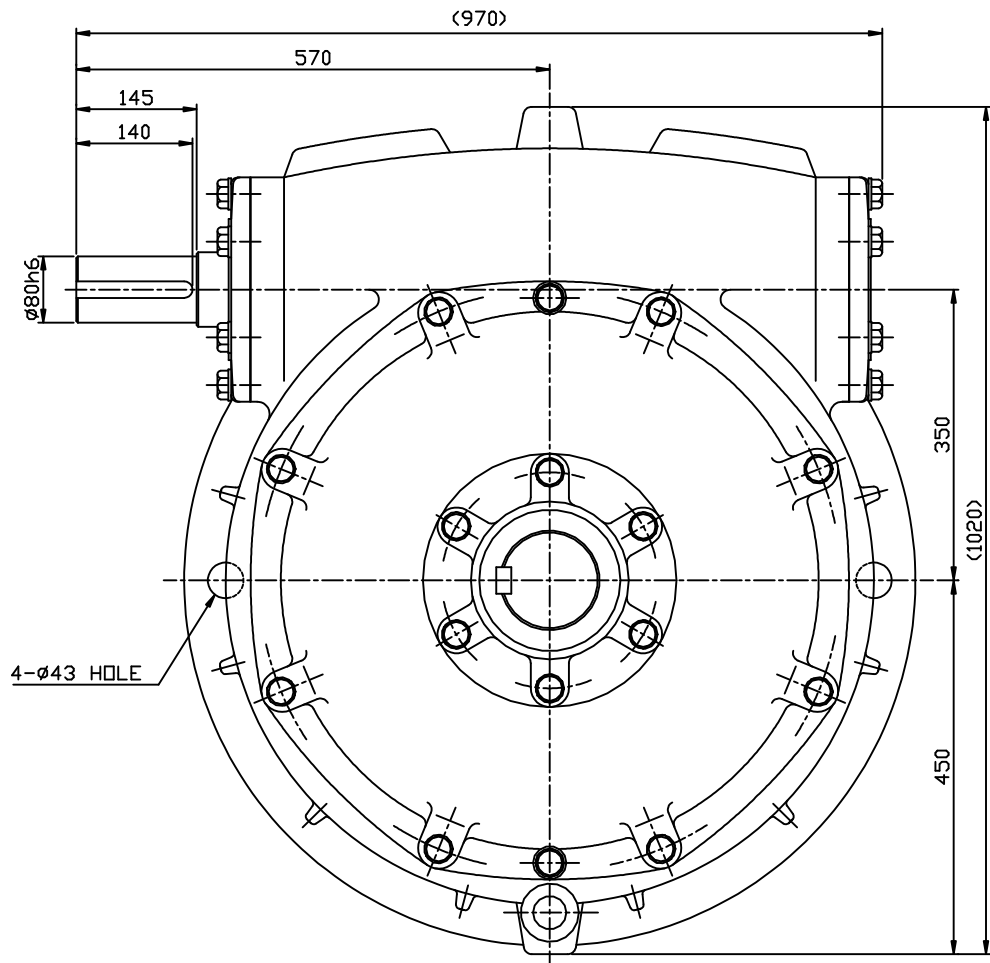
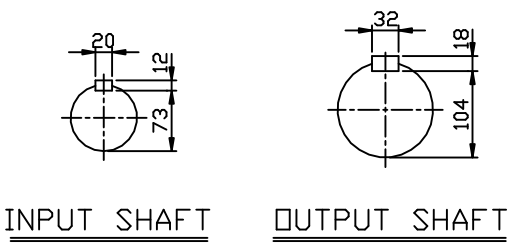


REV	ZONE	DESCRIPTIONS	DRAWN	APPRVD	DATE



M5*0.8
M6* 1
M8*1.25
M10*1.5
M12*1.75
M16* 2
M18*2.5
M20*2.5
M22*2.5
M24*3



* ()안의 치수는 변경될수 있음.

NO	PART NUMBER	DESCRIPTIONS	QTY	MATERIAL		
					NAME	DATE
DESIGNED					1/1	
CHECKED						
APPROVED						
* 본 도면은 (주)삼양감속기의 기술 재산입니다. 본 도면은 지적 재산권 관련 법규에 의하여 보호되며, (주)삼양감속기로부터 문서에의 함 승인 없이 본 도면의 전부 또는 일부를 복사 또는 재제작, 타인에게 누설할 수 없습니다.		DWG SIZE A3		DWG. NO. WV350_d		REV

SAMYANG
REDUCTION GEARS CO., LTD

OUTLINE DWG.
MAX21 WORM REDUCER WV350
i=1/10~1/60 D-TYPE