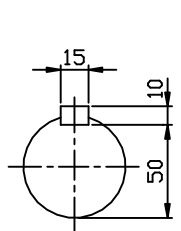
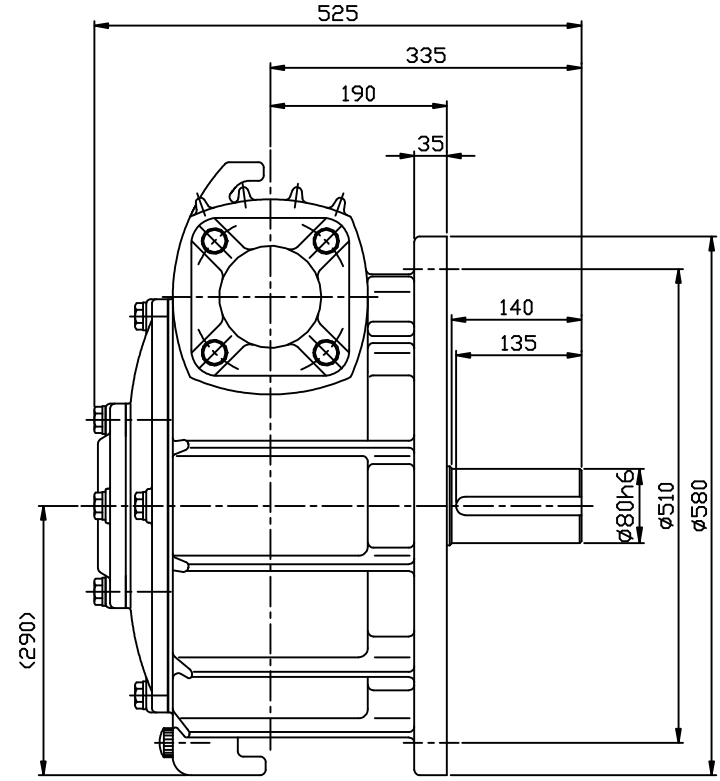
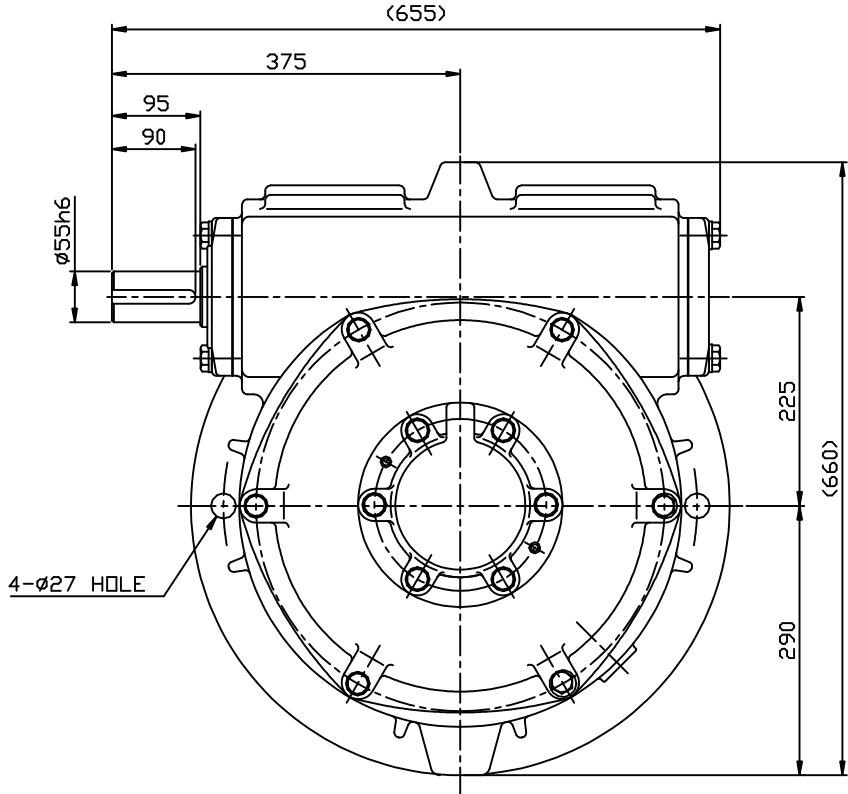


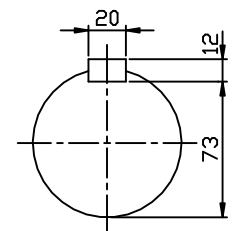
WV225-e

DWG. NO.

REV	ZONE	DESCRIPTIONS	DRAWN	APPRVD	DATE



INPUT SHAFT



OUTPUT SHAFT

- M5\*0.8
- M6\* 1
- M8\*1.25
- M10\*1.5
- M12\*1.75
- M16\* 2
- M18\*2.5
- M20\*2.5
- M22\*2.5
- M24\*3

\* ( )안의 치수는 변경될 수 있음.

NO	PART NUMBER	DESCRIPTIONS	QTY	MATERIAL					
					NAME	DATE	SCALE	TITLE	OUTLINE DWG.
DESIGNED							1/1	MAX21 WORM REDUCER WV225	1/1
CHECKED							1/1	i=1/10~1/60 E-TYPE	
APPROVED									
<b>SAMYANG</b> REDUCTION GEARS CO., LTD		DWG SIZE	DWG. NO.					WV225_e	REV
		A3							

본 도면은 (주)삼양감속기의 기술 재산입니다. 본 도면은 지적 재산권 관련 법규에 의하여 보호되며, (주)삼양감속기로부터 문서에 의한 승인 없이는 본 도면의 전부 또는 일부를 복사 또는 재공개나, 타인에게 누설할 수 없습니다.