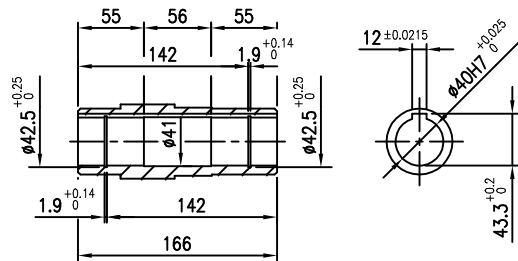
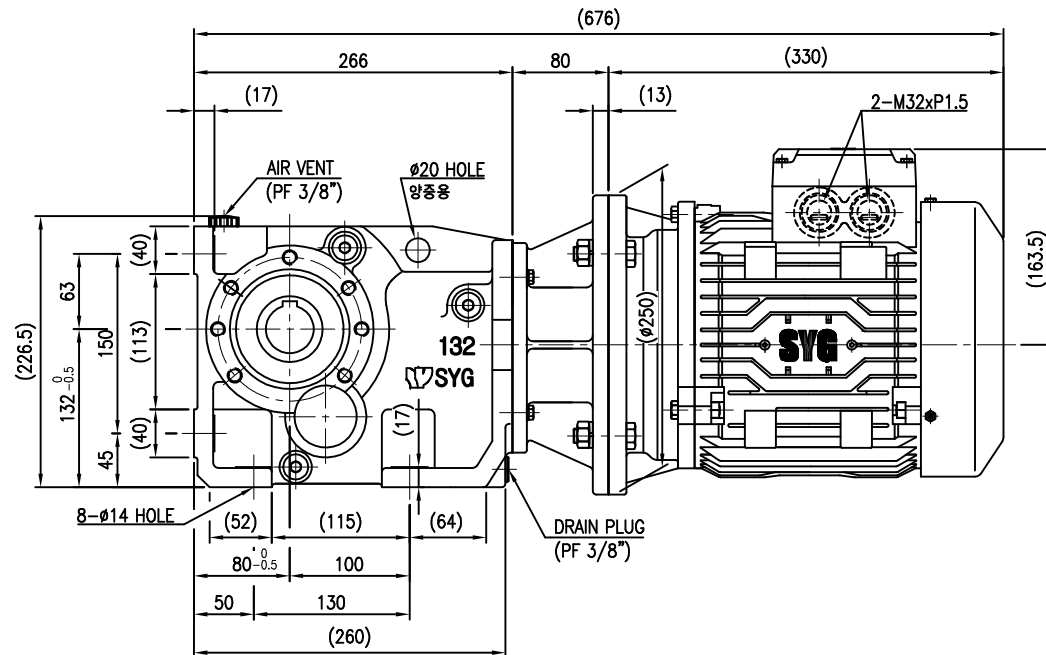
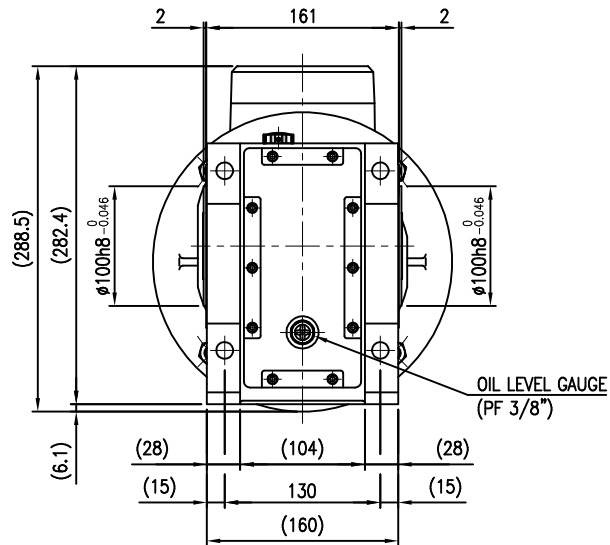
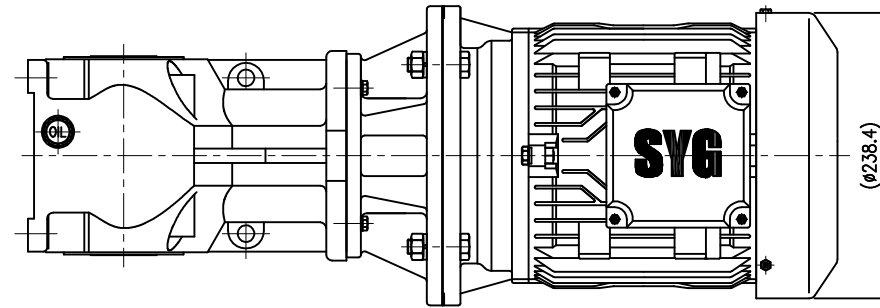
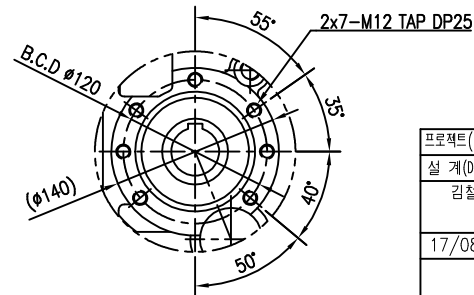


번호	날짜	개정사유	설계	검도	승인
△	-	-	-	-	-

감속기 제원	
모터	삼상, 3.7kW, 60Hz 3Phase, 4P, Fr. No. 112L
속도 (rpm)	입력 1750
	출력 242.4 ~ 69.8
기어비	1/7.22 ~ 1/25.06
유량	방식 유유식
	중류 ISO VG 220
용량 (liter)	1.2
	중류 에나멜
페인트	색상 회색 (Munsell No-5.5N5.5/0.1)
	두께 (μm) 60 이상 (허도 포함)
질량 (kg)	약 75.7 (모터 포함)
특기사항	설치 방향 M1 기준



OUTPUT SHAFT(HOLLOW)



OUTPUT MOUNTING

괄호 안의 치수는 모터 메이커에 따라 변경될 수 있습니다.

프로젝트(Project)	-	고객(Customer)	-	모델(Model)	HB132
설계(Designed)	검도(Checked)	승인(Approved)	재질(Mat'l)	-	수량(Q'ty)
김철홍	한수현	김경록	HELICAL BEVEL GEARED MOTOR LAYOUT (Fr.No:112L - D Type)	Scale (A3)	1/4.5
17/08/08			CAD dwg. No. HB132N037SYD-001-R0	Rev.	0
			Drawing. No. HB132N037SYD-001		