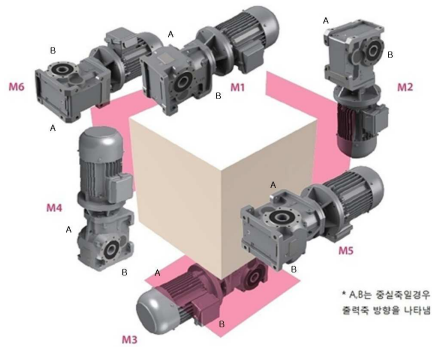
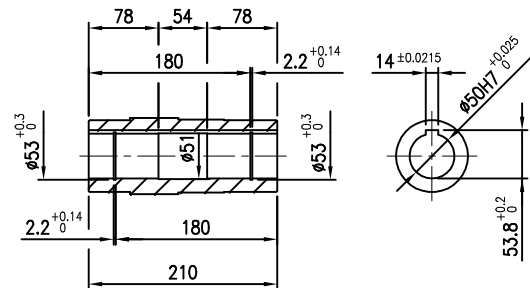
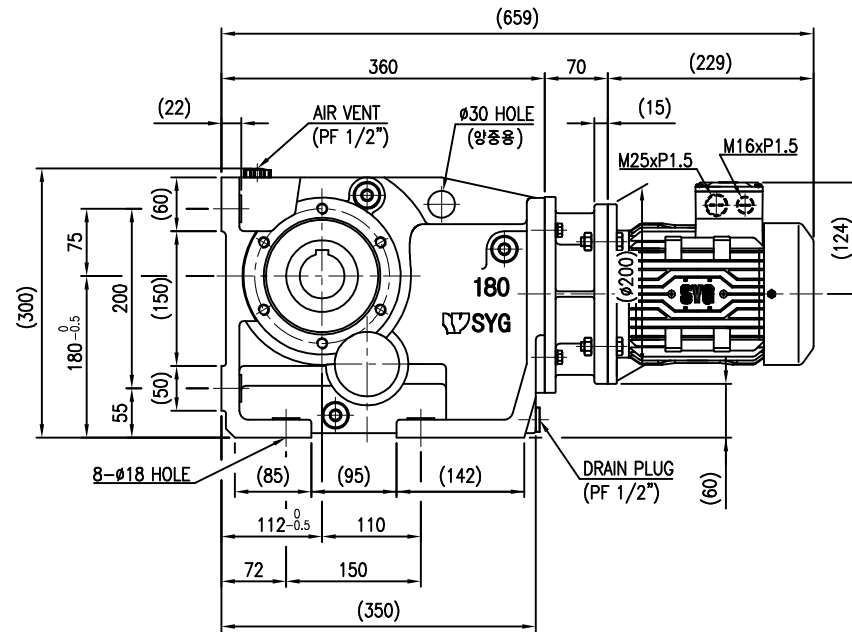
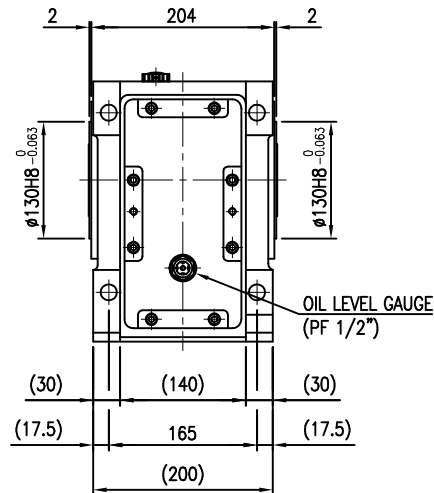
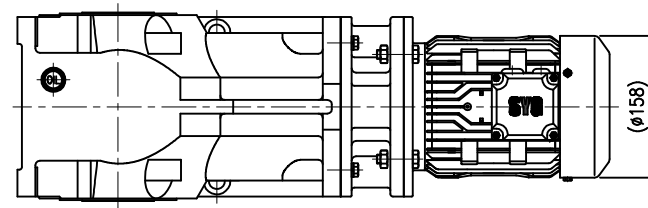


번호	날짜	개정사유	설계	검도	승인
△	-	-	-	-	-

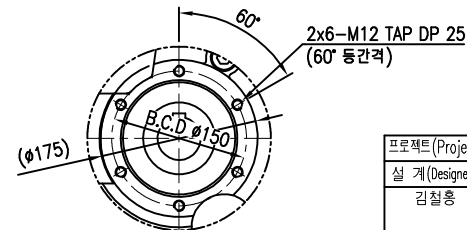


\* A/B는 중심축일 경우  
출력축 방향을 나타냄

감속기 제원	
모터	삼양, 0.75kW, 60Hz 3Phase, 4P, Fr. No. 80M
속도 (rpm)	입력 1740
	출력 17.7 ~ 10.1
기어비	1/98.50 ~ 1/172.16
폐유량	방식 유유식
	중류 ISO VG 220
	양 (liter) 2.2
페인트	중류 에나멜
	색상 회색 (Munsell No-5.5N5.5/0.1)
질량 (kg)	두께 (μm) 60 이상 (허도 포함)
	약 88 (모터 포함)
특기사항	설치 방향 M1 기준




OUTPUT SHAFT(HOLLOW)



OUTPUT MOUNTING

괄호 안의 치수는 모터 메이커에 따라 변경될 수 있습니다.

프로젝트(Project)	-	고객(Customer)	-	모델(Model)	HB180
설계(Designed)	검도(Checked)	승인(Approved)	재질(Mat'l)	-	수량(Q'ty)
김철홍	김재한	김경록	HELICAL BEVEL GEARED MOTOR LAYOUT (Fr.No:80M - D Type)		Scale (A3) 1/6
17/09/01			CAD dwg. No.	HB180N007SYD-001-R0	Rev. 0
 주식회사 나라삼양감속기 Nara Samyang Gear Inc.		Drawing. No.	HB180N007SYD-001		